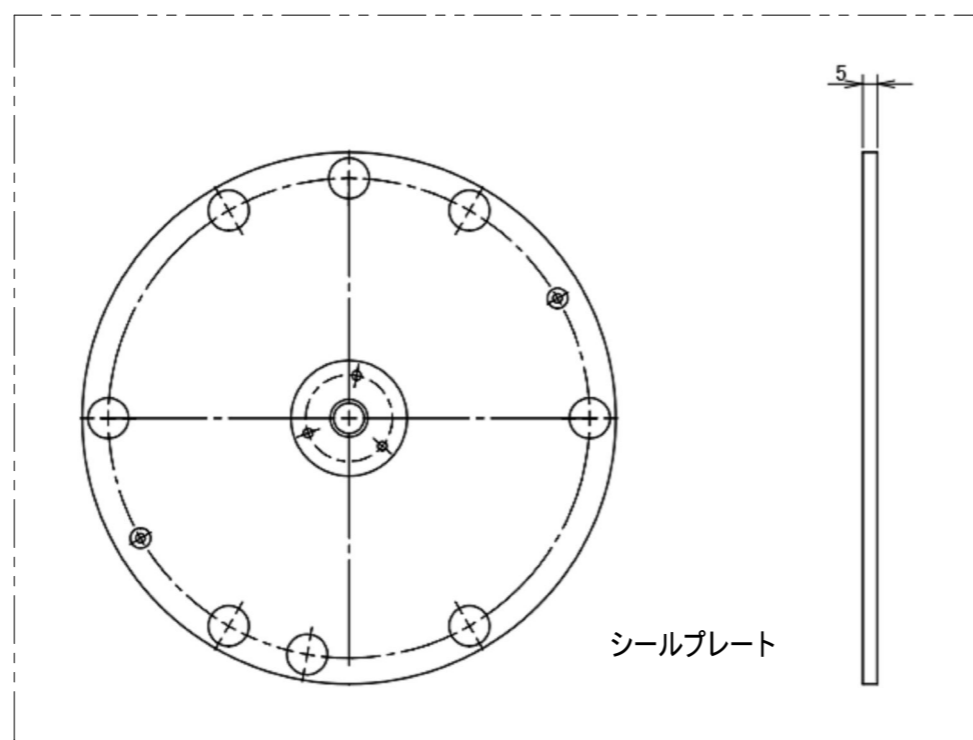
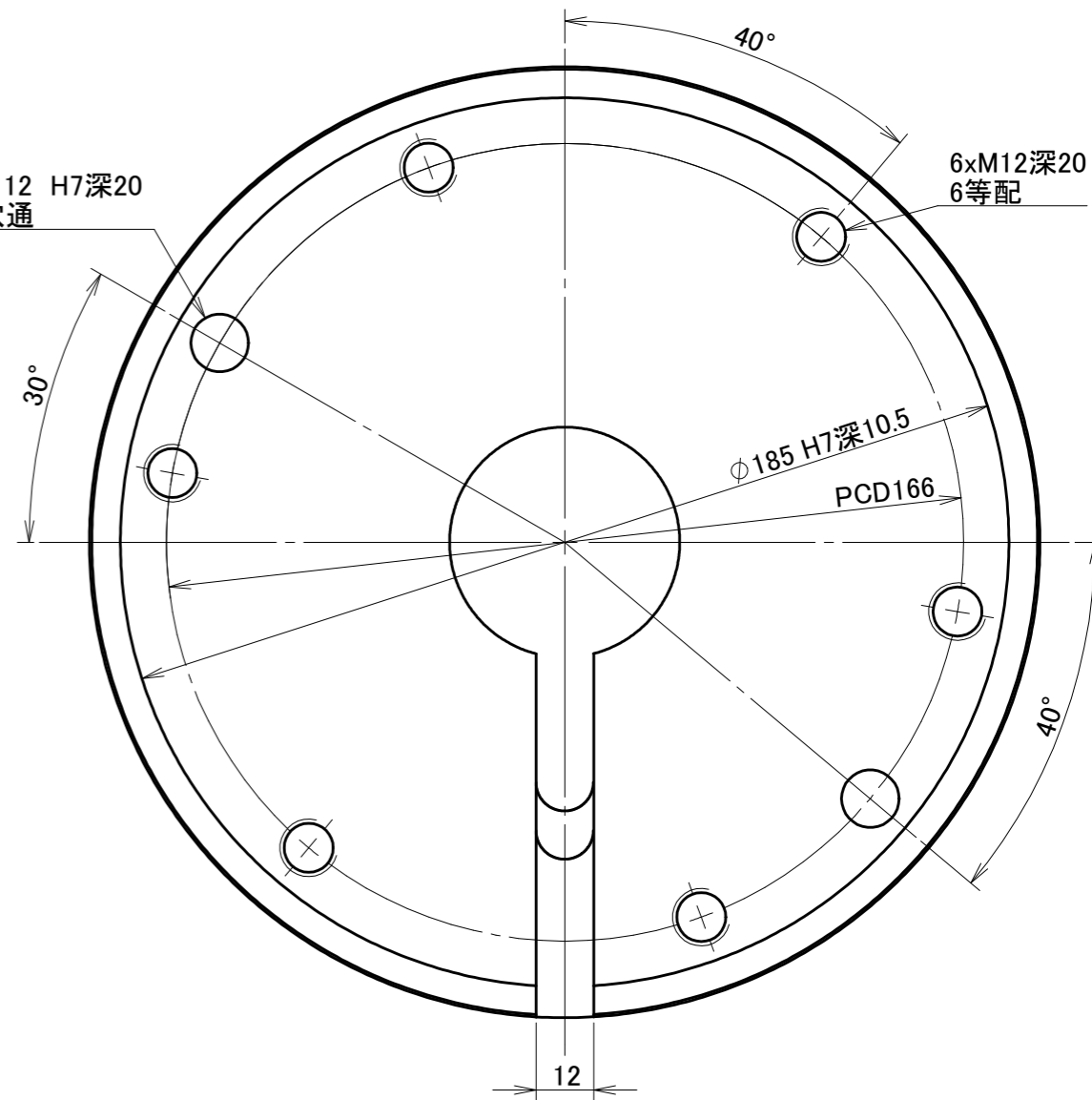


2x φ12 H7深20
下穴通



シールプレート

MODEL CODE	SA (Flex-300用)	TITLE	着脱確認センサAタイプ (取付プレート加工無し)
SCALE	1/1.5	SIZE	A3
BL AUTOTEC. LTD.			DATE 2013. 10. 28