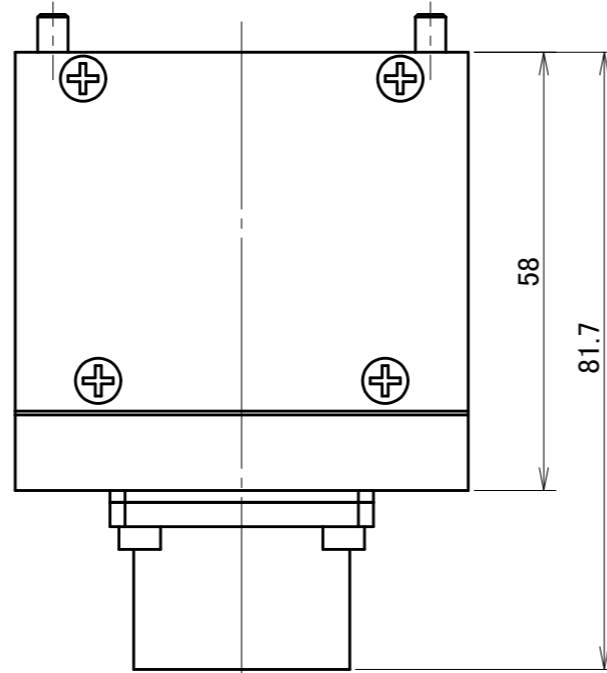
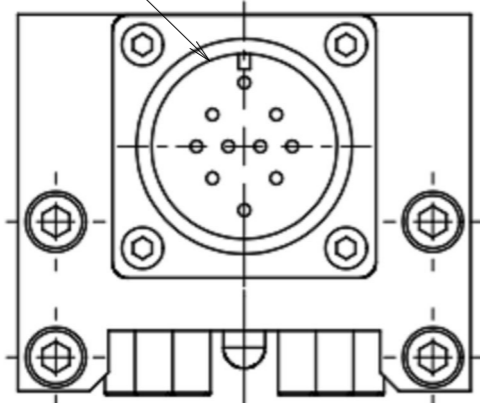
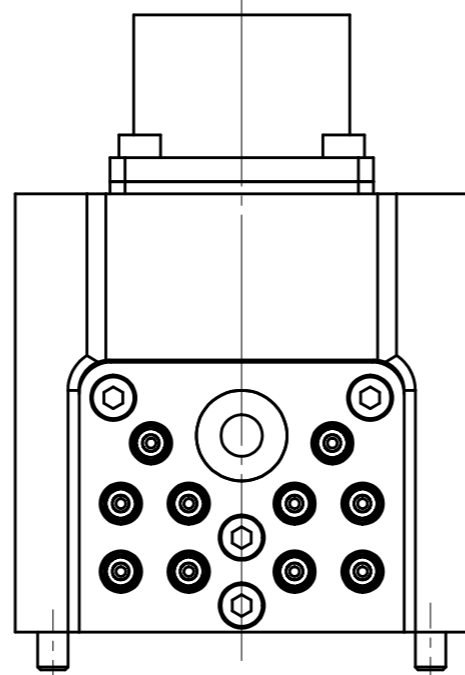
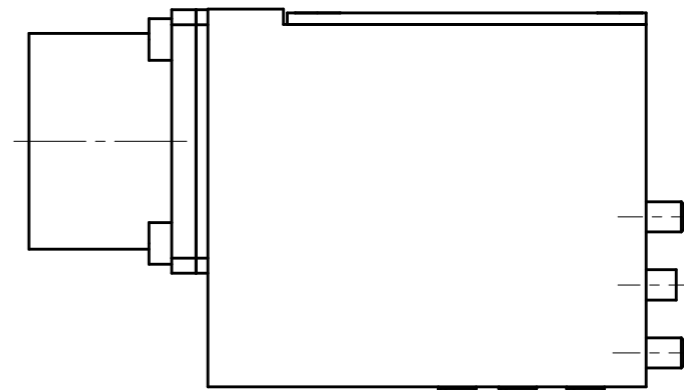
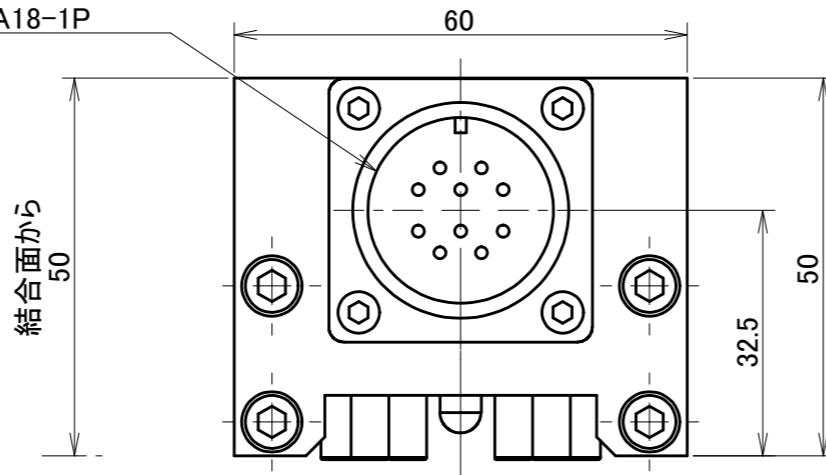


M10B-Mの場合  
MSコネクタ  
D/MS3102A18-19P



M10A-M, M10Z-Mの場合  
MSコネクタ  
D/MS3102A18-1P

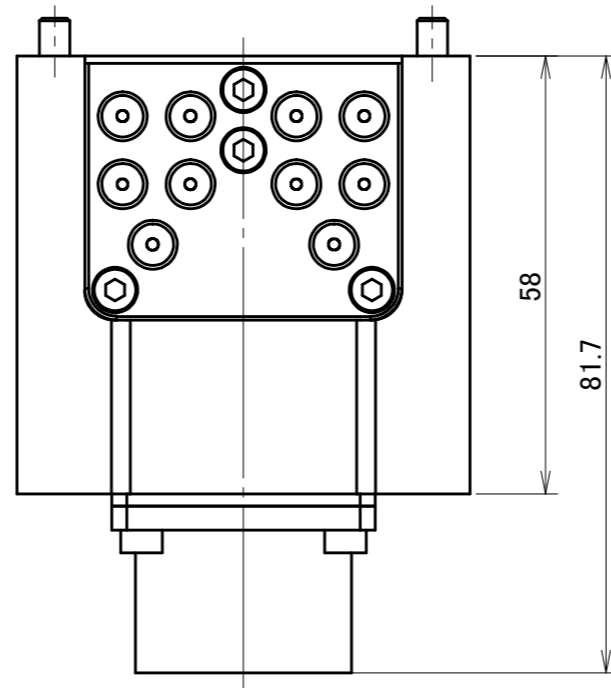
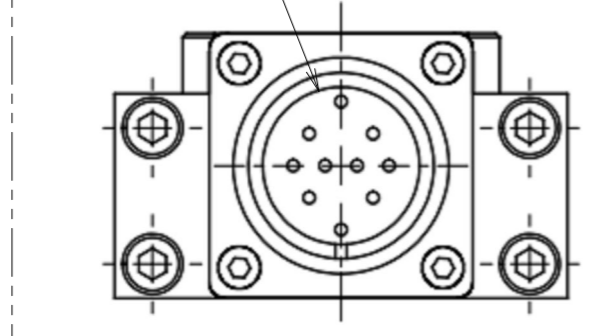


取付可能モデル及び面

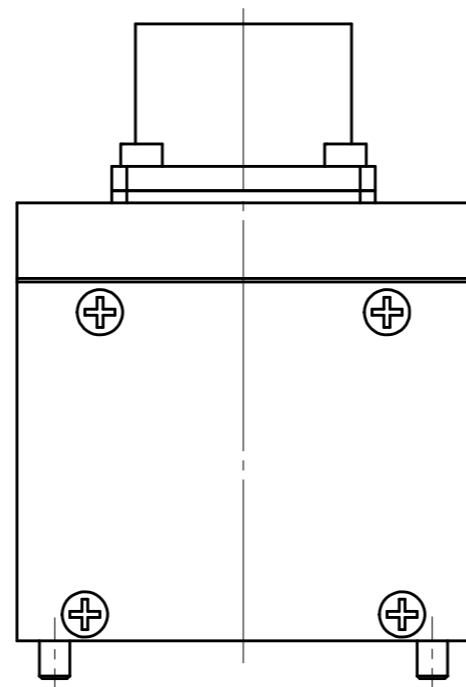
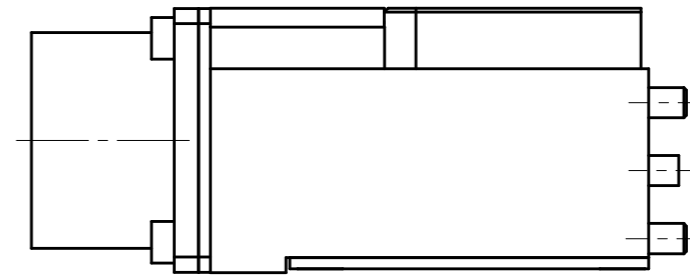
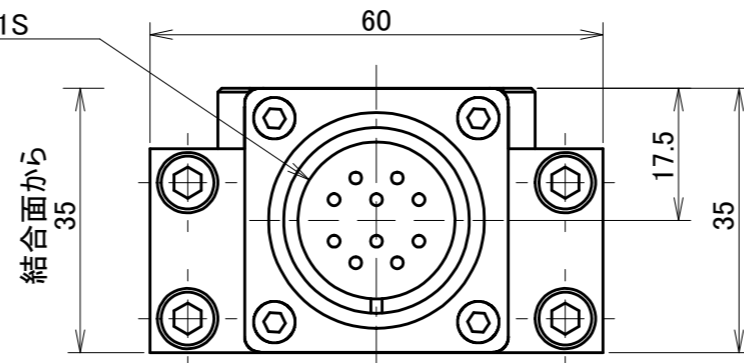
M10A-M	M10B-M	M10Z-M
Flex-40A : A面	Flex-40A : B面	QC-150B : Z面
Flex-70 : A面	Flex-70 : B面	
Flex-100A : A面	Flex-100A : B面	
Flex-300 : A面	Flex-300 : B面	
QCP-100 : A面	QCP-100 : B面	
	QCP-220 : B面	
QCE-40 : A面	QCE-40 : B面	

MODEL CODE		TITLE	
M10A-M/M10B-M/M10Z-M		マスタコンタクトブロック	
SCALE	SIZE	13A×10本 (MSコネクタ)	
1/1	A3	DATE	
BL AUTOTEC. LTD.		2013. 10. 25	

M10B-Tの場合  
MSコネクタ  
D/MS3102A18-19S



M10A-T, M10Z-Tの場合  
MSコネクタ  
D/MS3102A18-1S



取付可能モデル及び面

M10A-T	M10B-T	M10Z-T
Flex-40A : A面	Flex-40A : B面	QC-150B : Z面
Flex-70 : A面	Flex-70 : B面	
Flex-100A : A面	Flex-100A : B面	
Flex-300 : A面	Flex-300 : B面	
QCP-100 : A面	QCP-100 : B面	
	QCP-220 : B面	
QCE-40 : A面	QCE-40 : B面	

MODEL CODE		TITLE	
M10A-T/M10B-T/M10Z-T		ツールコンタクトブロック	
SCALE	SIZE	13A x 10本 (MSコネクタ)	
1/1	A3	DATE	
BL AUTOTEC. LTD.		2013. 10. 25	