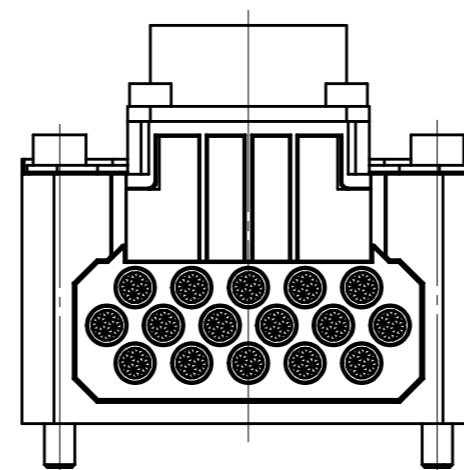
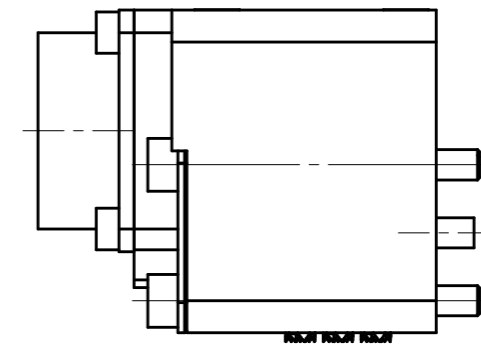
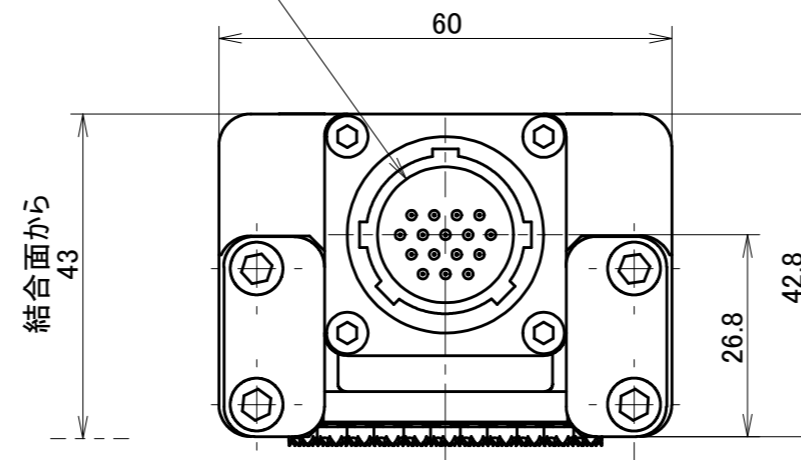


J16A-M, J16Z-Mの場合
JMコネクタ
JMR2116M-D

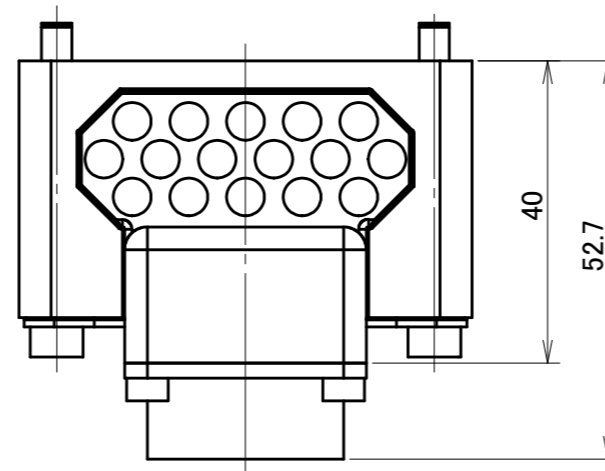
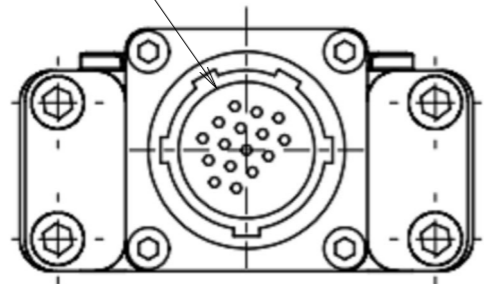


取付可能モデル及び面

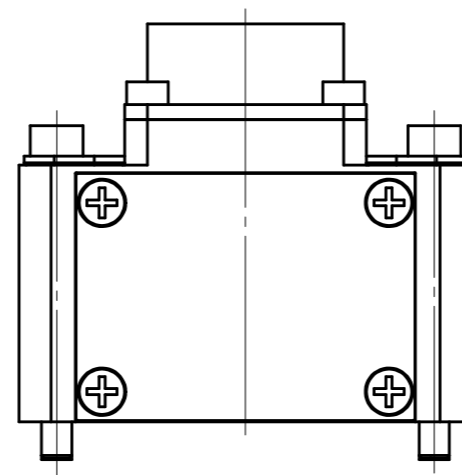
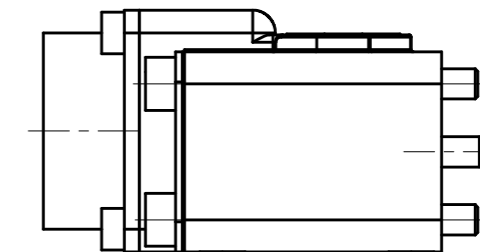
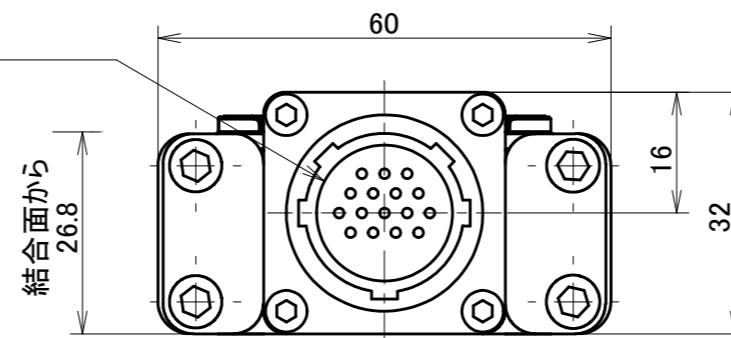
J16A-M	J16B-M	J16Z-M
Flex-40A : A面	Flex-40A : B面	QC-150B : Z面
Flex-70 : A面	Flex-70 : B面	
Flex-100A : A面	Flex-100A : B面	
Flex-300 : A面	Flex-300 : B面	
QCP-100 : A面	QCP-100 : B面	
	QCP-220 : B面	
QCE-40 : A面	QCE-40 : B面	

MODEL CODE	J16A-M/J16B-M/J16Z-M		TITLE
SCALE	1/1	SIZE	A3
BL AUTOTEC. LTD.			DATE
			2013. 10. 25

J16B-Tの場合
JMコネクタ
JMR2116FX-D



J16A-T, J16Z-Tの場合
JMコネクタ
JMR2116F-D



取付可能モデル及び面

J16A-T	J16B-T	J16Z-T
Flex-40A : A面	Flex-40A : B面	QC-150B : Z面
Flex-70 : A面	Flex-70 : B面	
Flex-100A : A面	Flex-100A : B面	
Flex-300 : A面	Flex-300 : B面	
QCP-100 : A面	QCP-100 : B面	
	QCP-220 : B面	
QCE-40 : A面	QCE-40 : B面	

MODEL CODE		TITLE	
J16A-T/J16B-T/J16Z-T		ツールコンタクトブロック	
SCALE	SIZE	5 A × 16 本 (JMコネクタ)	
1/1	A3	DATE	
BL AUTOTEC. LTD.		2013. 10. 25	