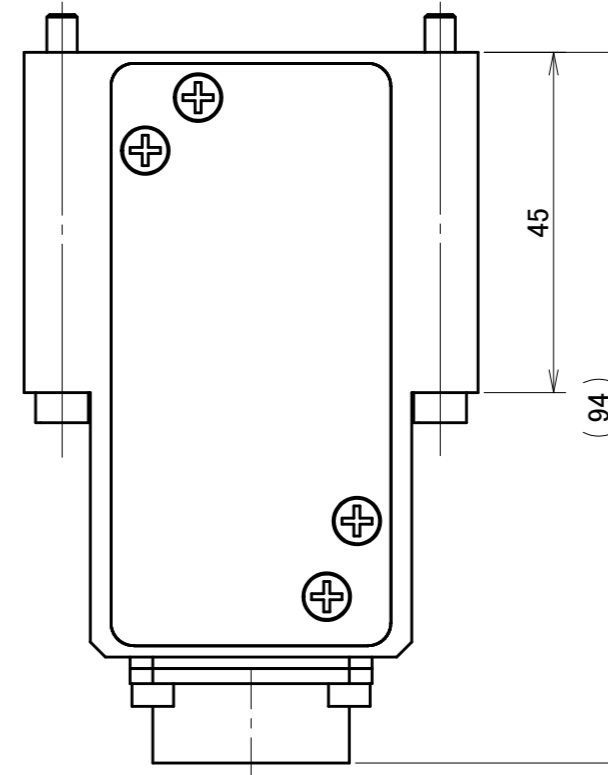
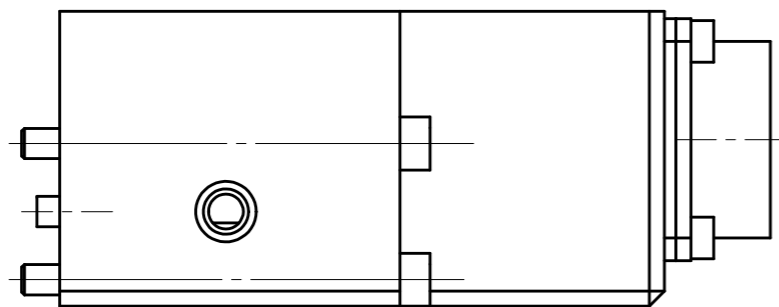
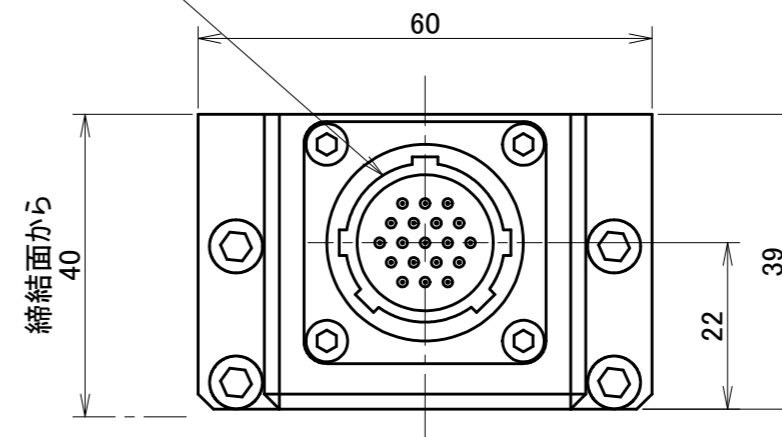


取付可能モデル及び面

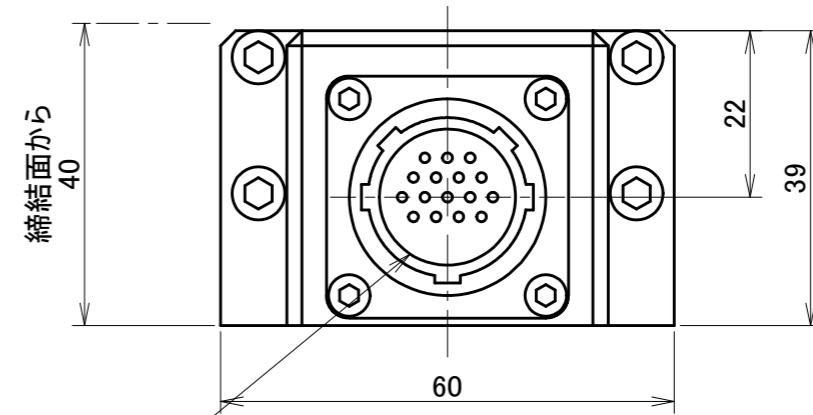
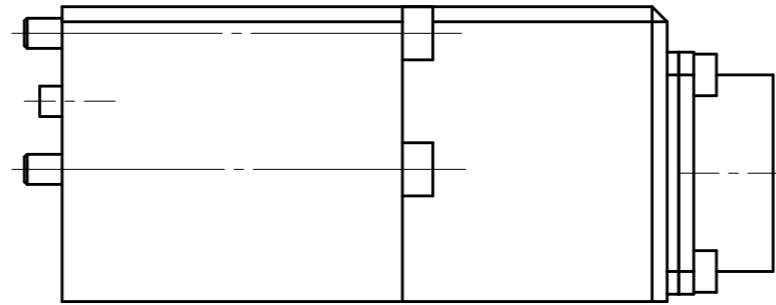
- B15N-M、B15P-M
- Flex-40B : A面、B面
- QC-60D : Y面
- Flex-70A : A面、B面
- Flex-100B : A面、B面
- QCP-100A : A面、B面
- QC-150C : Z面
- QCP-220 : B面
- Flex-300A : A面、B面



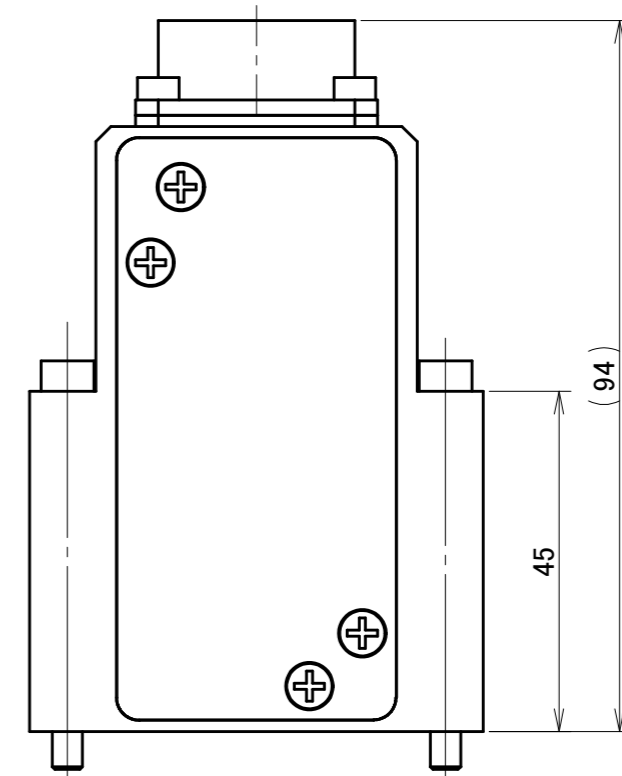
B15N-M,B15P-Mの場合
WEBコネクタ
WEBR-2119MS-D



MODEL CODE	B15N-M/B15P-M	TITLE	非接触電気信号ブロック
SCALE	1/1	SIZE	A3
		50mA × 15本 (WEBコネクタ)	
BL AUTOTEC. LTD.		DATE	2015. 11. 10



B15D-Tの場合
WEBコネクタ
WEBR-2116FS-D



取付可能モデル及び面

- B15D-T
- Flex-40B : A面、B面
- QC-60D : Y面
- Flex-70A : A面、B面
- Flex-100B : A面、B面
- QCP-100A : A面、B面
- QC-150C : Z面
- QCP-220 : B面
- Flex-300A : A面、B面

MODEL CODE	B15D-T	TITLE
SCALE	1/1	非接触電気信号ブロック 5mA × 15本 (WEBコネクタ)
SIZE	A3	DATE
BL AUTOTEC. LTD.		2015. 11. 10