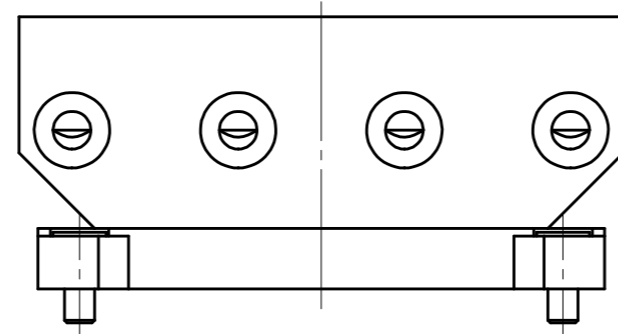
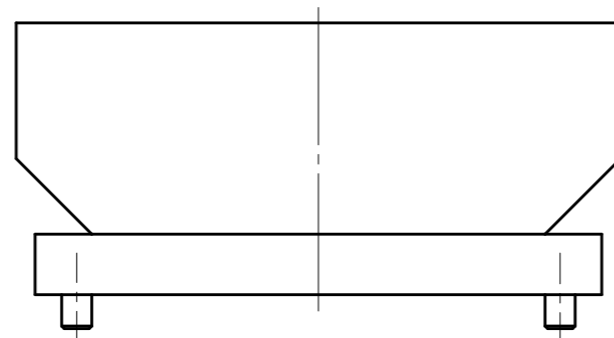
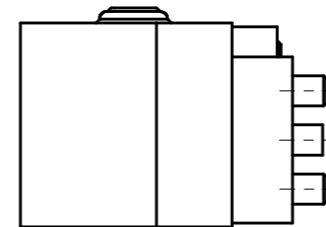
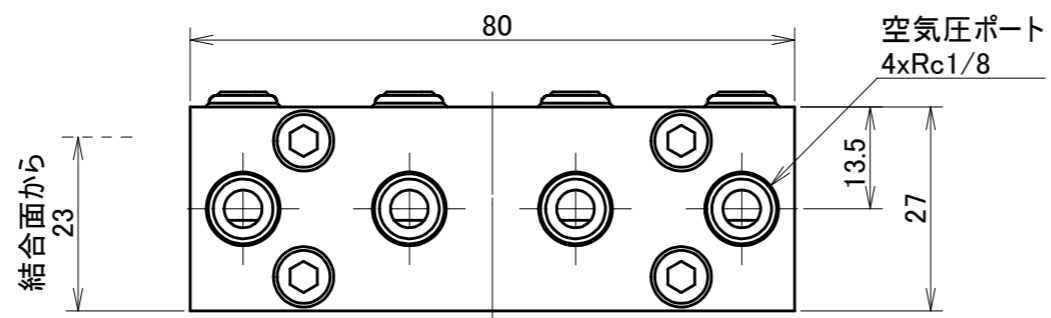
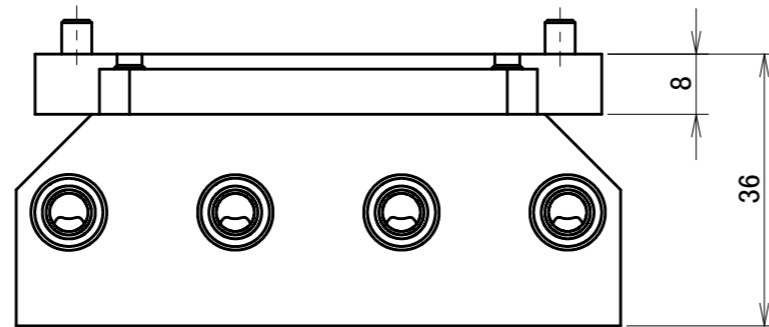


取付可能モデル及び面
QC-60D:Y面



MODEL CODE	P18Y-M		TITLE	マスタ空気圧ポート Rc 1/8 x 4本
SCALE	1/1	SIZE	A3	
BL AUTOTEC. LTD.			DATE	2015. 7. 24



取付可能モデル及び面
QC-60D:Y面

MODEL CODE	P18Y-T		TITLE
◎ ◻	SCALE	SIZE	ツール空気圧ポート Rc 1/8 × 4本
	1/1	A3	
BL AUTOTEC. LTD.	DATE	2015. 7. 24	