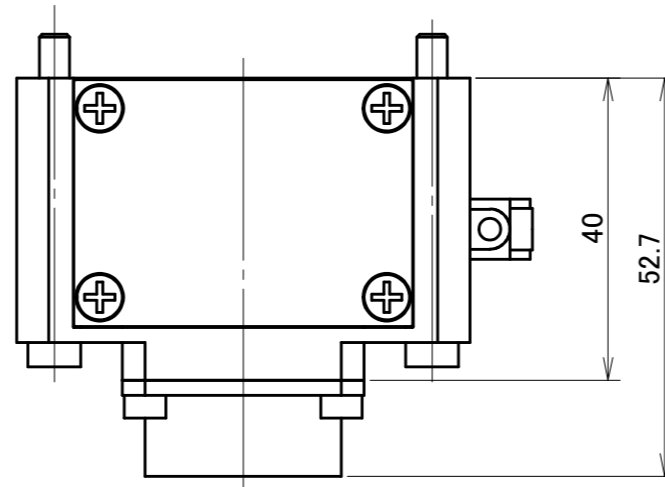
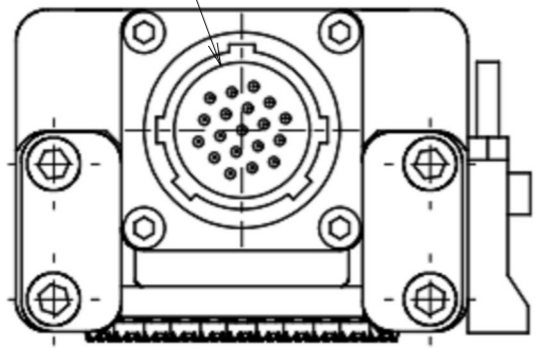
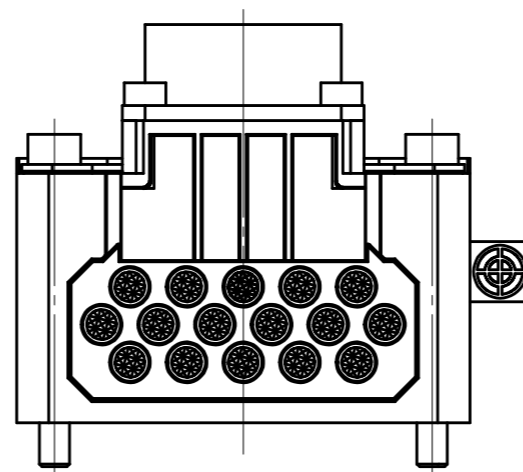
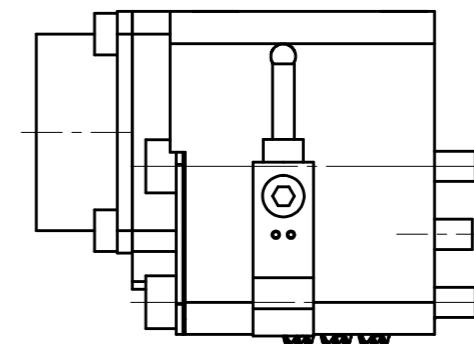
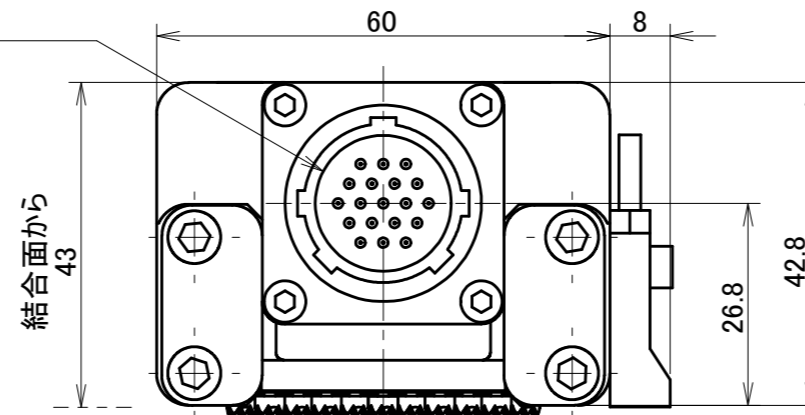


A16B-Mの場合
JMコネクタ
JMR2119MX-D



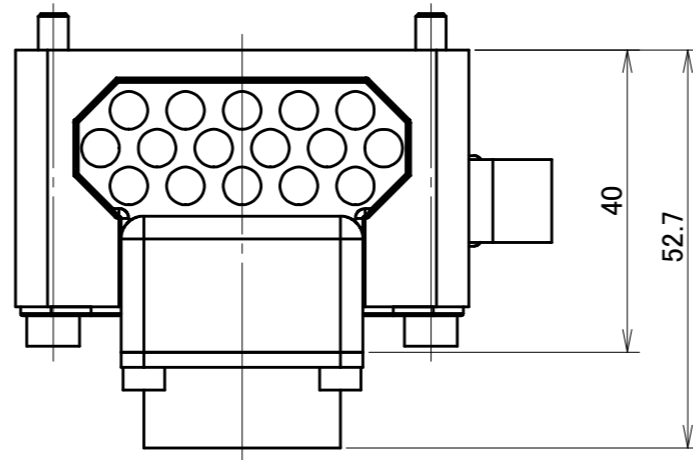
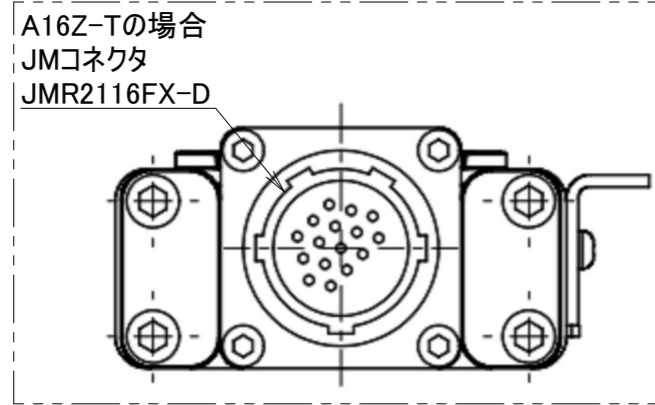
A16A-M,A16Z-Mの場合
JMコネクタ
JMR2119M-D



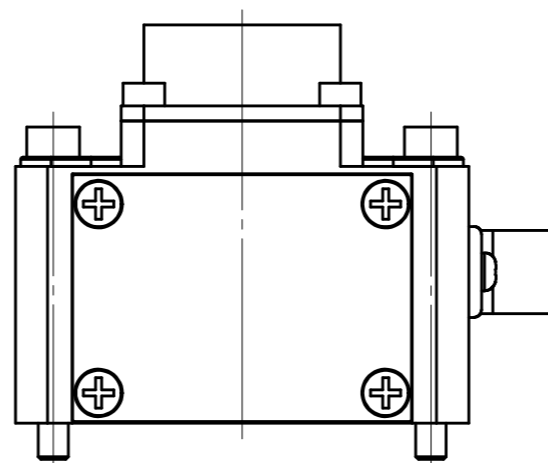
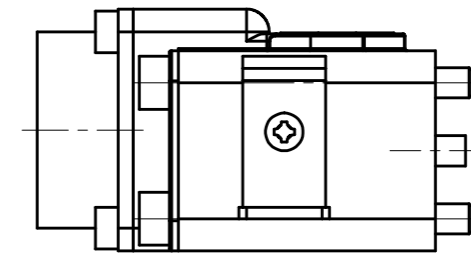
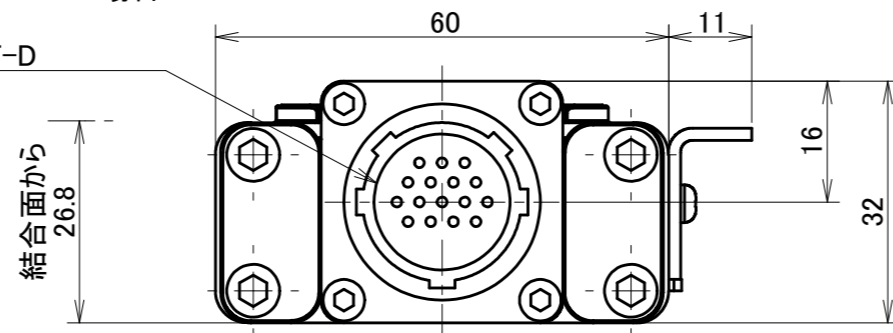
取付可能モデル及び面

A16A-M	A16B-M	A16Z-M
Flex-40B : A面	Flex-40B : B面	QC-150C : Z面
Flex-70A : A面	Flex-70A : B面	
QCE-40 : A面	QCE-40 : B面	

MODEL CODE A16A-M/A16B-M/A16Z-M		TITLE マスタコンタクトブロック アプローチセンサ 5A×16本 (JMコネクタ)	
SCALE 1/1	SIZE A3	DATE 2015. 7. 24	
BL AUTOTEC. LTD.			



A16A-T,A16Z-Tの場合
JMコネクタ
JMR2116F-D



- 取付可能モデル及び面
- | | | |
|---------------|---------------|--------------|
| A16A-T | A16B-T | A16Z-T |
| Flex-40B : A面 | Flex-40B : B面 | QC-150C : Z面 |
| Flex-70A : A面 | Flex-70A : B面 | |
| QCE-40 : A面 | QCE-40 : B面 | |

MODEL CODE A16A-T/A16B-T/A16Z-T		TITLE ツールコンタクトブロック アプローチセンサ 5A×16本 (JMコネクタ)	
SCALE 1/1	SIZE A3	DATE 2015. 7. 24	
BL AUTOTEC. LTD.			