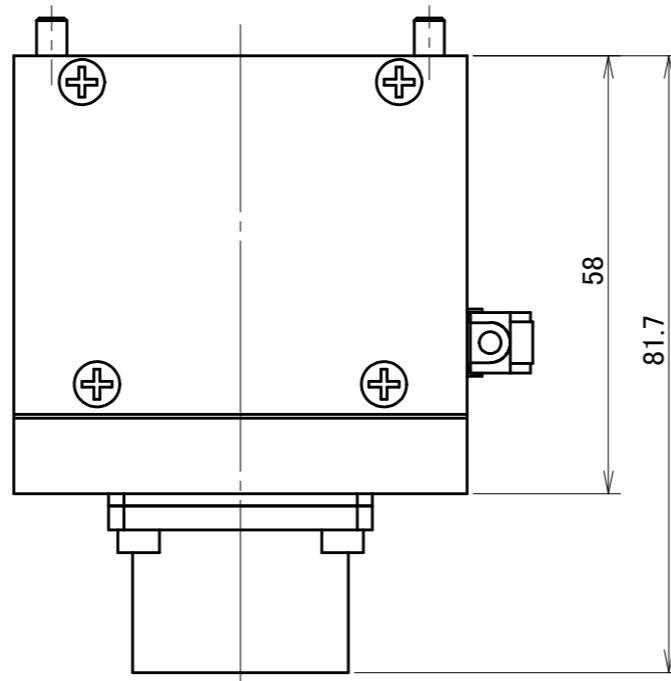
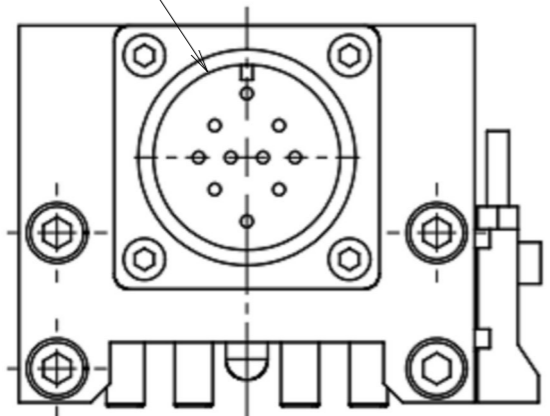
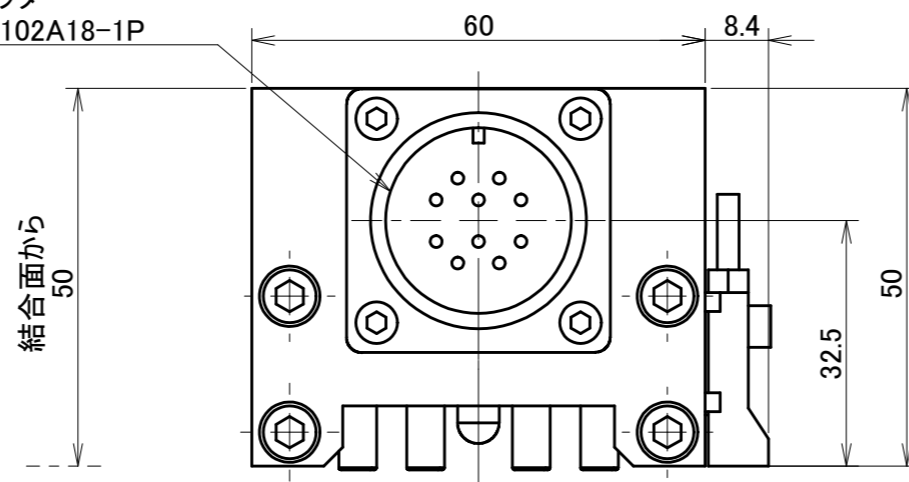


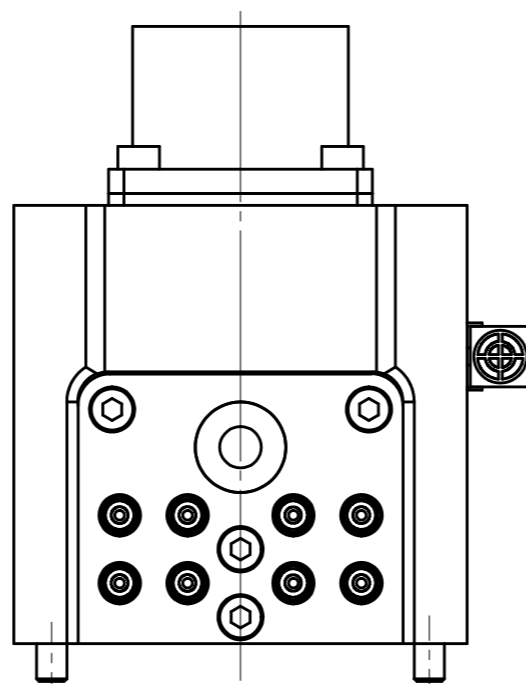
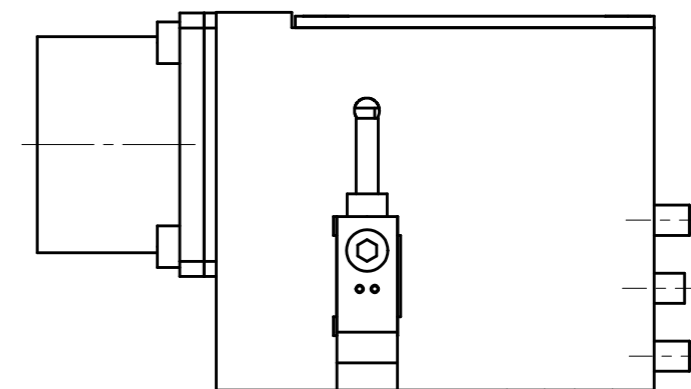
A08B-Mの場合
MSコネクタ
D/MS3102A18-19P



A08A-M,A08Z-Mの場合
MSコネクタ
D/MS3102A18-1P



結合面から
50

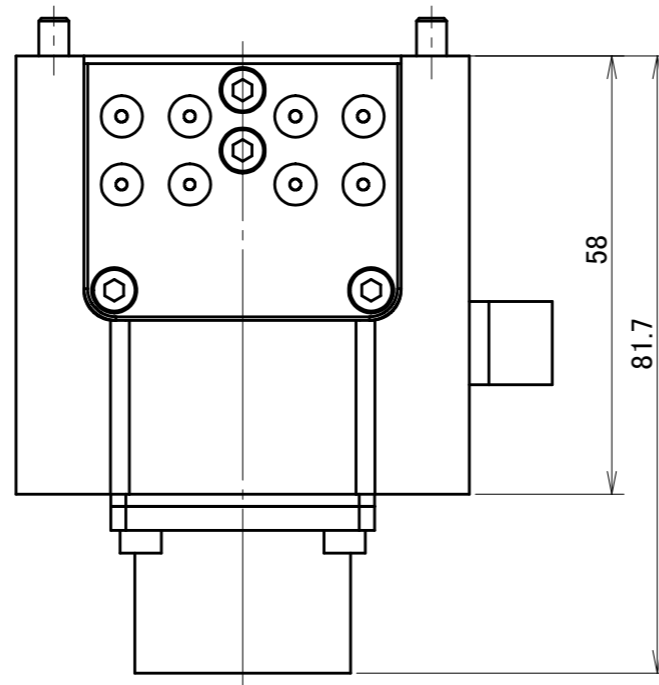
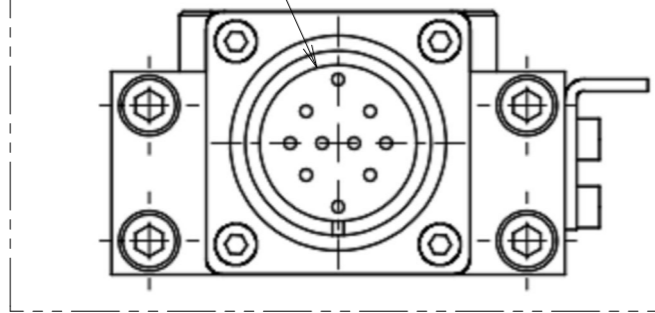


取付可能モデル及び面

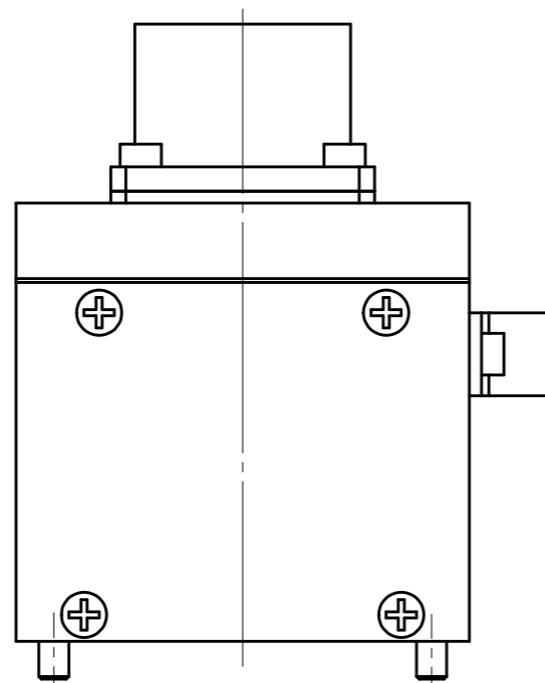
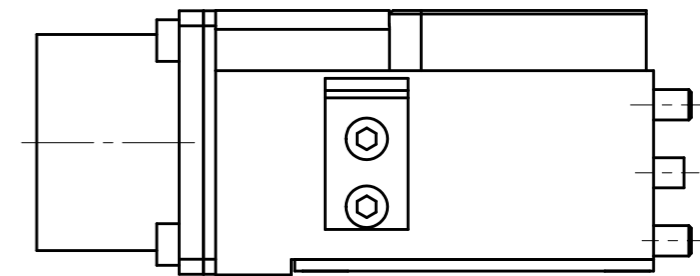
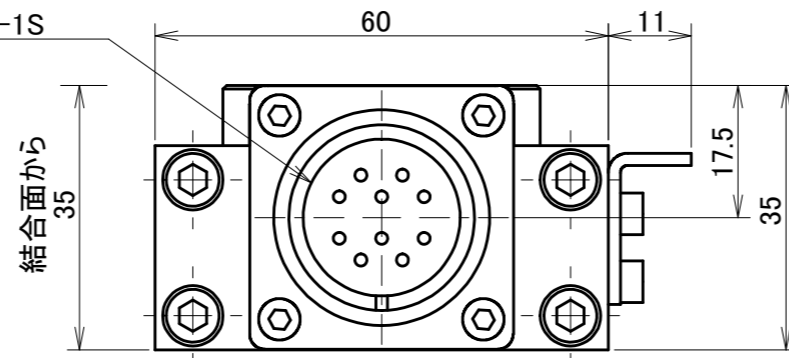
A08A-M	A08B-M	A08Z-M
Flex-40B:A面	Flex-40B:B面	QC-150C:Z面
Flex-70A:A面	Flex-70A:B面	
QCE-40 :A面	QCE-40 :B面	

MODEL CODE A08A-M/A08B-M/A08Z-M		TITLE マスタコンタクトブロック アプローチセンサ 13A×8本 (MSコネクタ)	
SCALE 1/1	SIZE A3	DATE 2015. 7. 24	
BL AUTOTEC. LTD.			

A08B-Tの場合
MSコネクタ
D/MS3102A18-19S



A08A-T,A08Z-Tの場合
MSコネクタ
D/MS3102A18-1S



取付可能モデル及び面

A08A-T	A08B-T	A08Z-T
Flex-40B : A面	Flex-40B : B面	QC-150C : Z面
Flex-70A : A面	Flex-70A : B面	
QCE-40 : A面	QCE-40 : B面	

MODEL CODE A08A-T/A08B-T/A08Z-T		TITLE ツールコンタクトブロック アプローチセンサ 13A×8本 (MSコネクタ)	
SCALE 1/1	SIZE A3	DATE 2015. 7. 24	
BL AUTOTEC. LTD.			