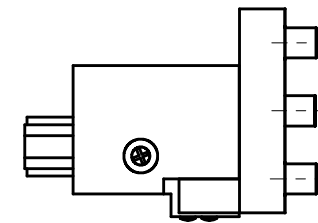
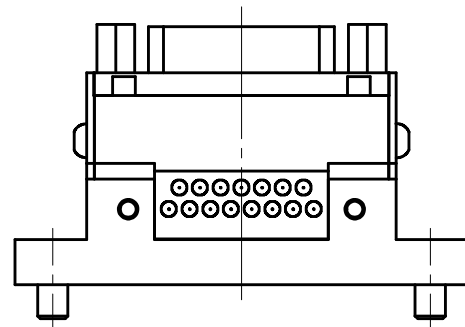


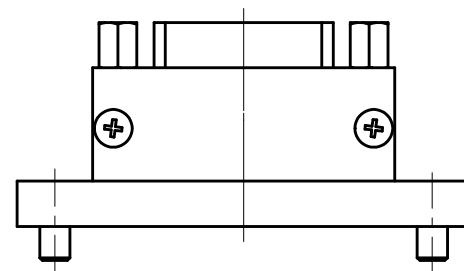
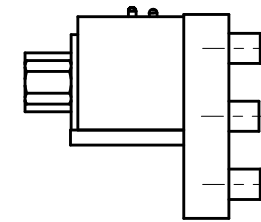
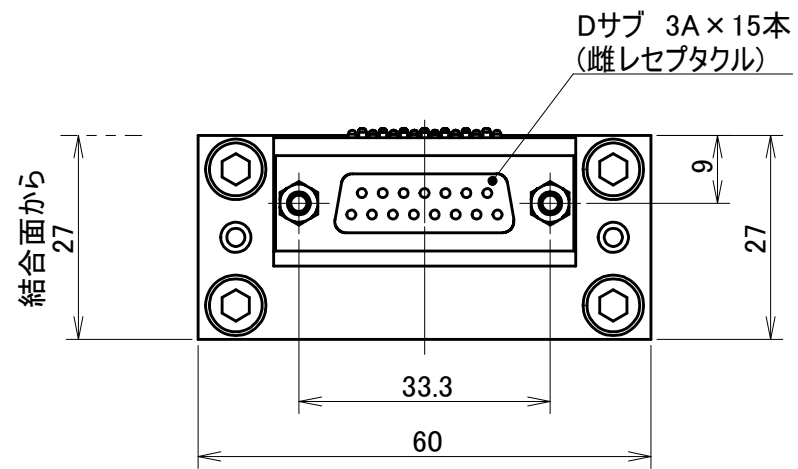
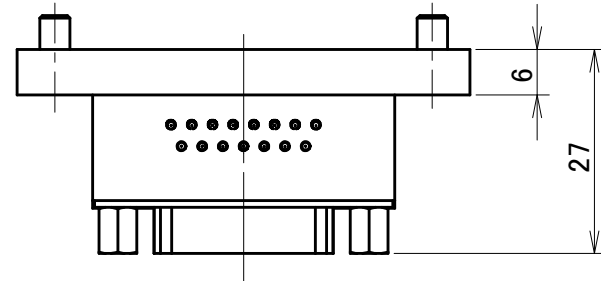
Dサブ 3A×15本
(雌レセプタクル)



取付可能モデル及び面

- | | |
|----------------|----------------|
| D15A-M | D15B-M |
| Flex-40B : A面 | Flex-40B : B面 |
| Flex-70A : A面 | Flex-70A : B面 |
| Flex-100B : A面 | Flex-100B : B面 |
| QCE-40 : A面 | QCE-40 : B面 |

MODEL CODE	D15A-M/D15B-M	TITLE	マスタコンタクトブロック
SCALE	1/1	SIZE	A3
		3 A × 15 本 (Dサブコネクタ)	
BL AUTOTEC. LTD.		DATE	2015. 7. 24



取付可能モデル及び面

- | | |
|----------------|----------------|
| D15A-T | D15B-T |
| Flex-40B : A面 | Flex-40B : B面 |
| Flex-70A : A面 | Flex-70A : B面 |
| Flex-100B : A面 | Flex-100B : B面 |
| QCE-40 : A面 | QCE-40 : B面 |

MODEL CODE	D15A-T/D15B-T		TITLE
◎ ◻	SCALE	SIZE	ツールコンタクトブロック 3 A × 15 本 (Dサブコネクタ)
	1/1	A3	
BL AUTOTEC. LTD.			DATE 2015. 7. 24