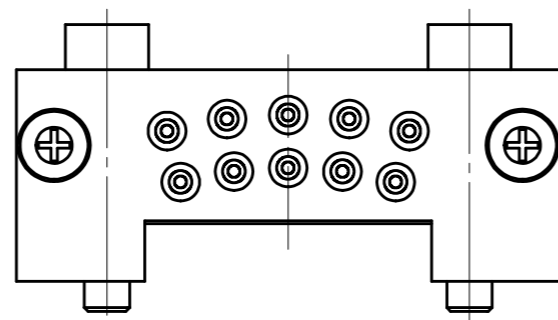
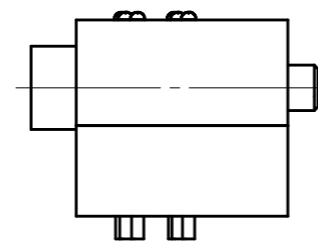
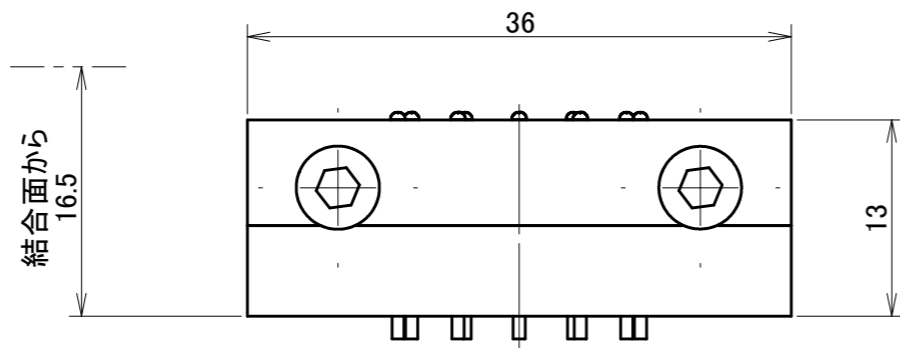
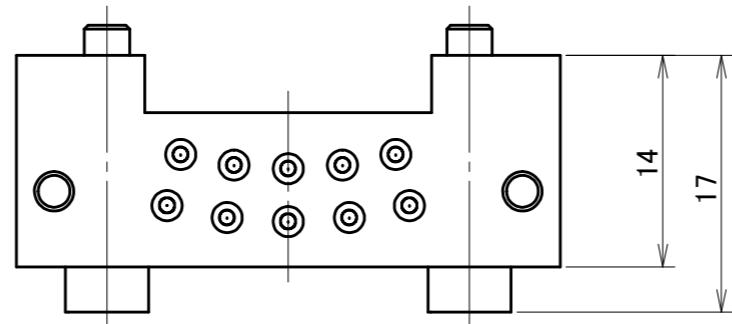


取付可能モデル
QC-10A

| | | | |
|------------------|--------|--------------|--------------------------------|
| MODEL CODE | K10A-M | | TITLE |
| ◎ ◻ | SCALE | SIZE | マスタコンタクトブロック 3A×10本 (ハンダ端子) |
| | 2/1 | A3 | |
| BL AUTOTEC. LTD. | DATE | 2013. 10. 25 | |



取付可能モデル
QC-10A

| | | | |
|------------------|--------|-------|--------------|
| MODEL CODE | K10A-T | TITLE | ツールコンタクトブロック |
| SCALE | 2/1 | SIZE | A3 |
| DATE | | | 2013. 10. 25 |
| BL AUTOTEC. LTD. | | | |