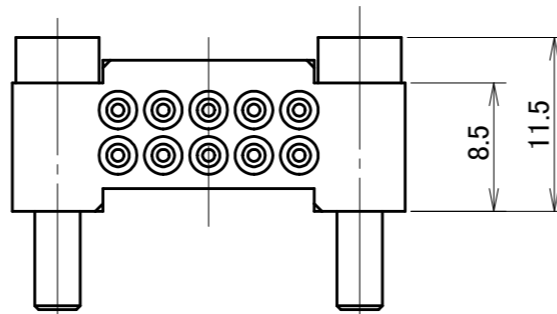
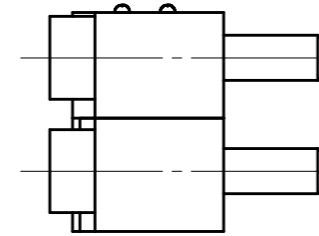
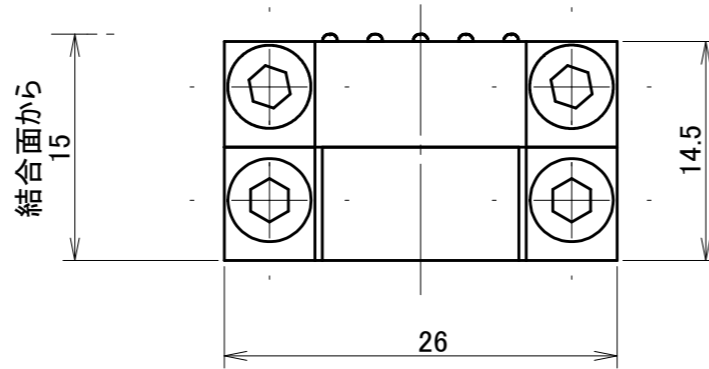
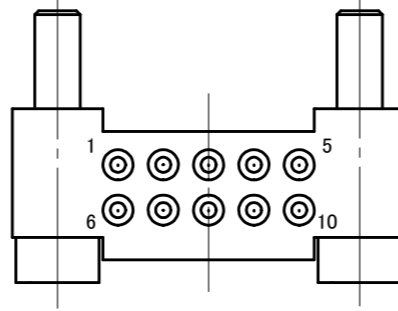


取付可能モデル
Light-5A

| | | | |
|------------------|--------|-------|--------------|
| MODEL CODE | H10A-M | TITLE | マスタコンタクトブロック |
| SCALE | 2/1 | SIZE | A3 |
| BL AUTOTEC. LTD. | | DATE | 2013. 10. 25 |



取付可能モデル
Light-5A

| | | | |
|------------------|--------|-------|--------------|
| MODEL CODE | H10A-T | TITLE | ツールコンタクトブロック |
| SCALE | 2/1 | SIZE | A3 |
| BL AUTOTEC. LTD. | | DATE | 2013. 10. 25 |