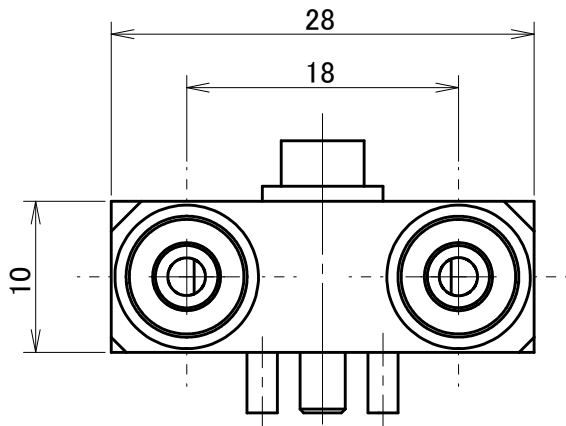
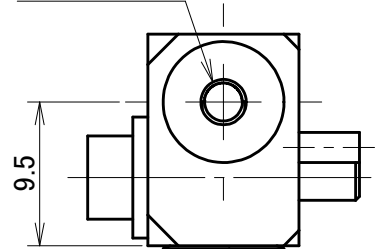
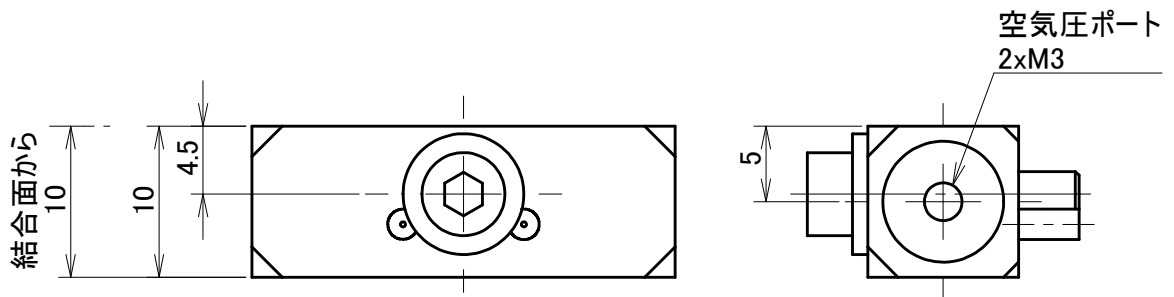
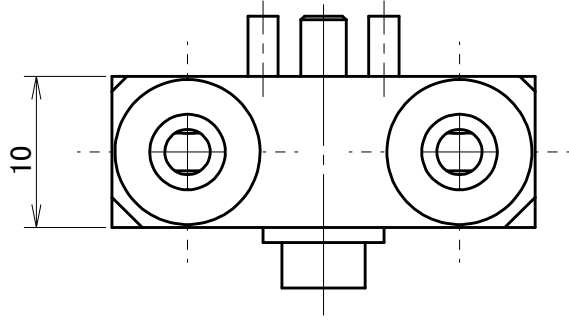


空気圧ポート  
2xM3

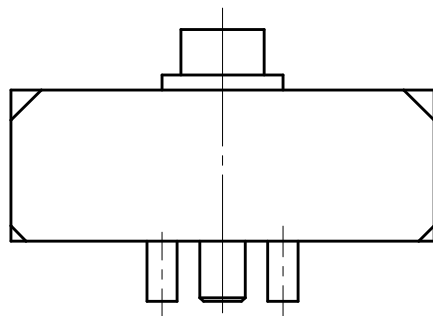



取付可能モデル  
QC-1  
取付面  
A1,A2,B1,B2

MODEL CODE		V-M	TITLE	
SCALE		2/1	マスタ空気圧ポート	
SIZE		A4	M3 × 2本(負圧用)	
BL AUTOTEC. LTD.			DATE	
			2013. 10. 25	



取付可能モデル  
 QC-1  
 取付面  
 A1,A2,B1,B2



MODEL CODE		V-T	TITLE	
		SCALE	SIZE	ツール空気圧ポート M3 × 2本(負圧用)
		2/1	A4	
BL AUTOTEC. LTD.				DATE
				2013. 10. 25