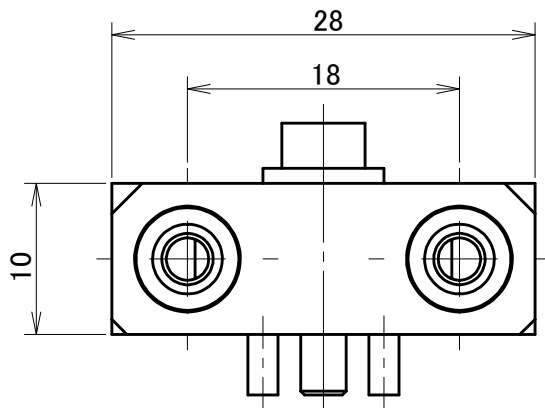
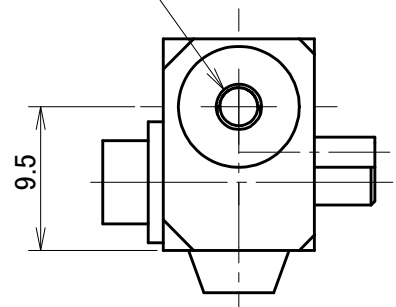
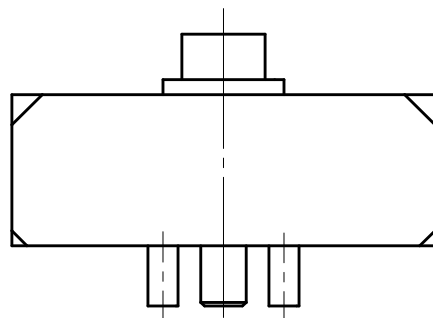
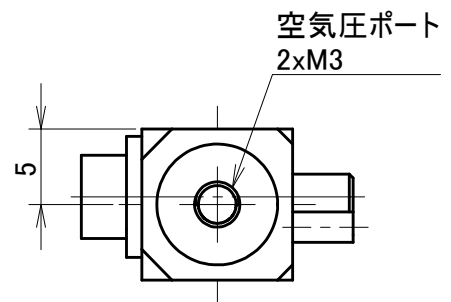
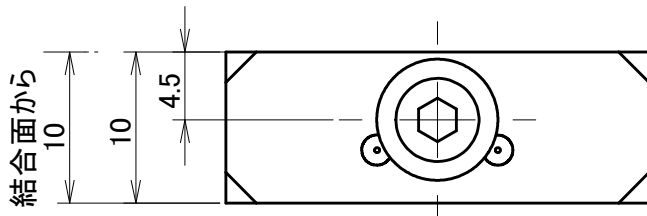
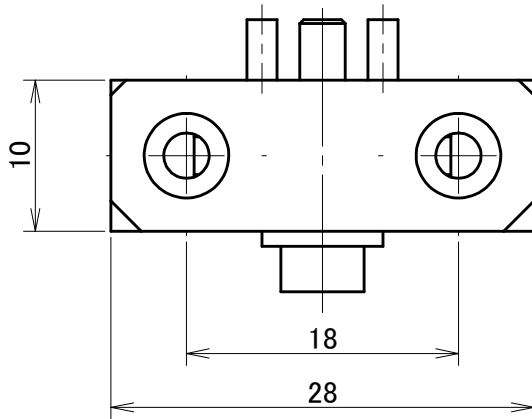


空気圧ポート
2xM3




取付可能モデル
QC-1
取付面
A1,A2,B1,B2

| | | | | | |
|------------------|--|---------|--|-------------------------|--|
| MODEL CODE | | P-M | | TITLE | |
| SCALE 2/1 | | SIZE A4 | | マスタ空気圧ポート M3×2本(正圧用) | |
| BL AUTOTEC. LTD. | | | | DATE | |
| | | | | 2013. 10. 25 | |



取付可能モデル
QC-1
取付面
A1,A2,B1,B2

| | | | | | |
|---|--|-------|-----|--------------|----|
| MODEL CODE | | P-T | | TITLE | |
|  | | SCALE | 2/1 | SIZE | A4 |
| BL AUTOTEC. LTD. | | | | DATE | |
| | | | | 2013. 10. 25 | |