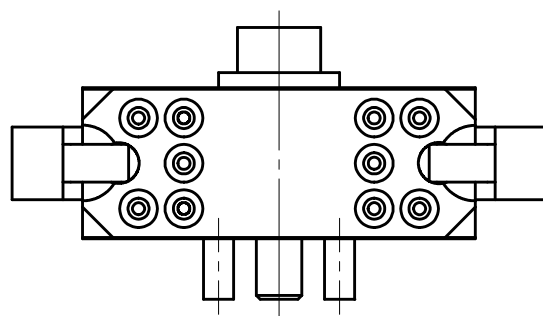
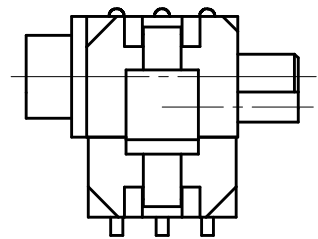
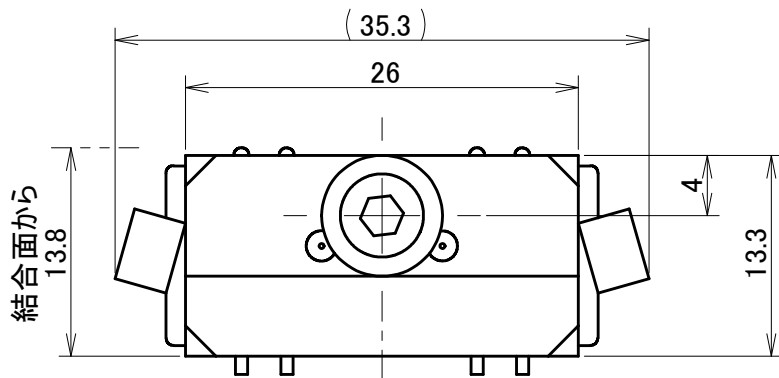
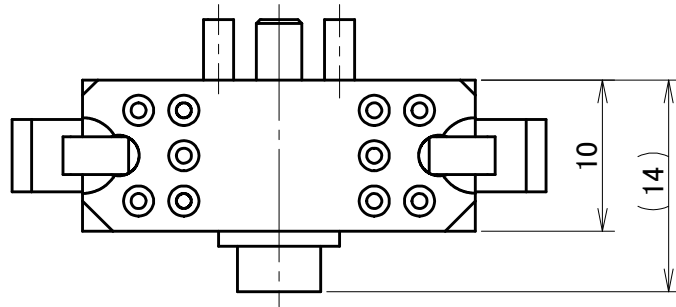
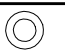
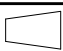


取付可能モデル
 QC-1
 取付面
 A1,A2,B1,B2

MODEL CODE		D-M		TITLE	
SCALE 2/1		SIZE A4		マスタコンタクトブロック	
3 A × 10本 (ハンダ端子)		DATE		2013. 10. 25	
BL AUTOTEC. LTD.					



取付可能モデル
QC-1
取付面
A1,A2,B1,B2

MODEL CODE		D-T		TITLE	
 		SCALE	SIZE	ツールコンタクトブロック	
		2/1	A4	3 A × 10本 (ハンダ端子)	
BL AUTOTEC. LTD.				DATE	
				2013. 10. 25	