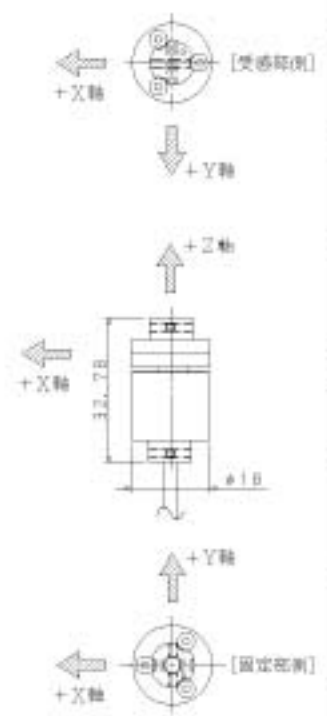
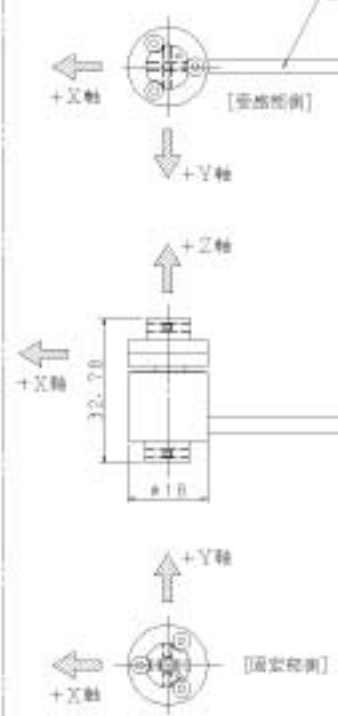


[Z軸方向出し]

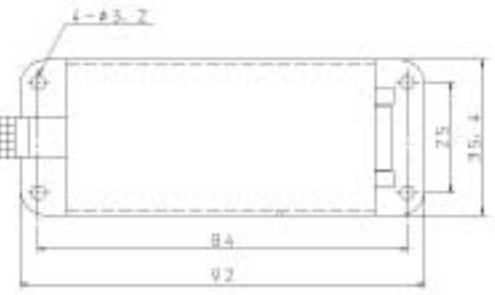


<変換器>

[変換器側面方向出し]

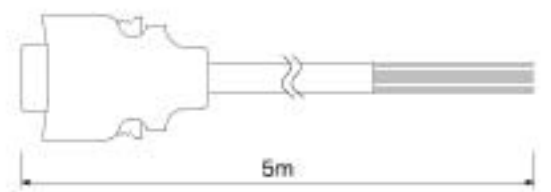


<増幅ユニット>



注記1: ⇒ ; +の標準を示す。

<PA> ケーブル付き



<PS> 出力コネクタのみ

