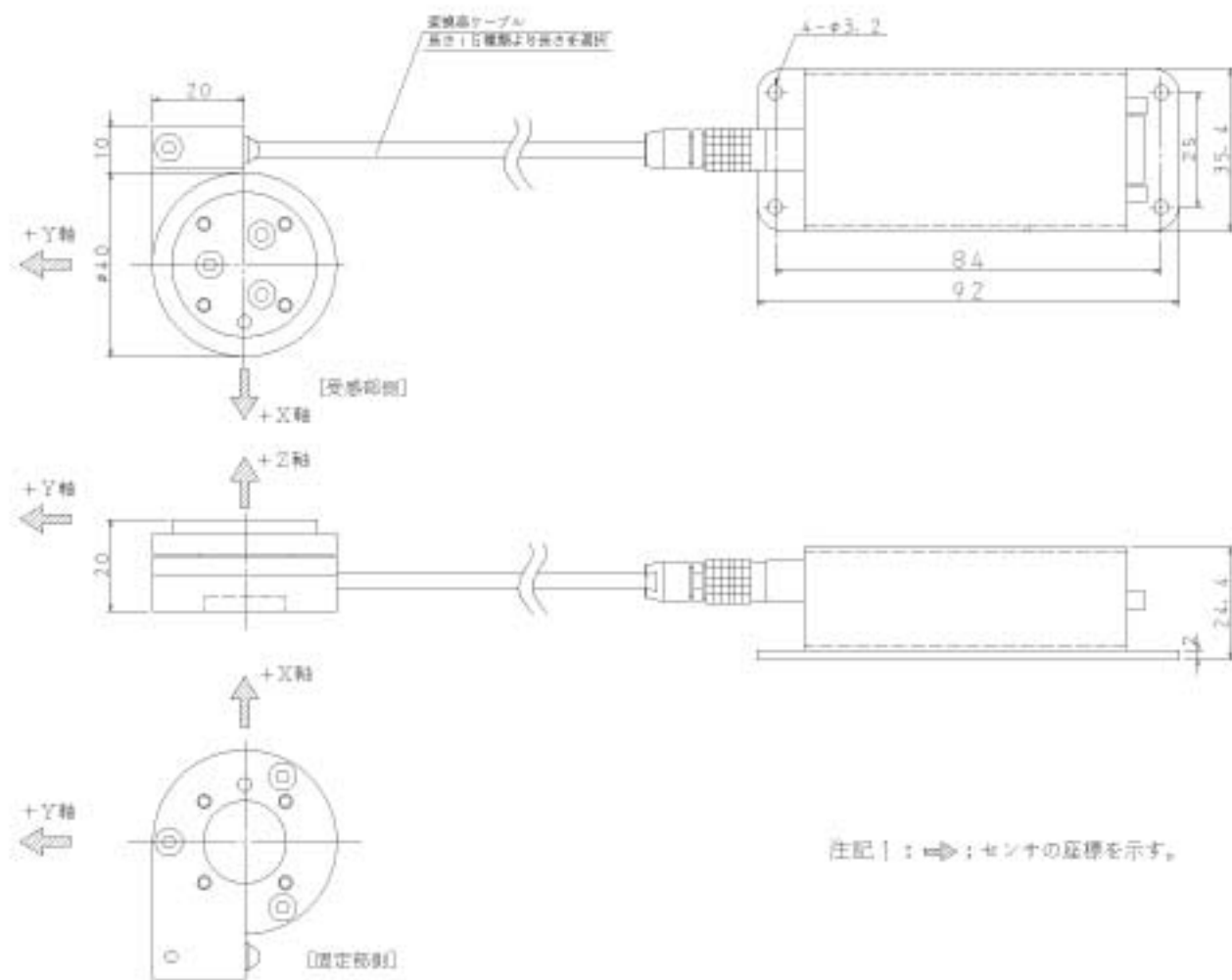


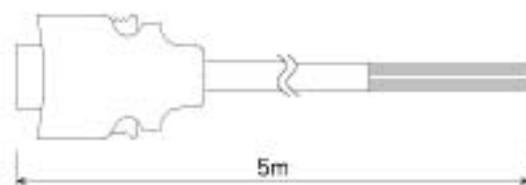
<変換器>

<増幅ユニット>



注記1: \Rightarrow : センサの座標を示す。

<PA> ケーブル付き



<PS> 出力コネクタのみ

