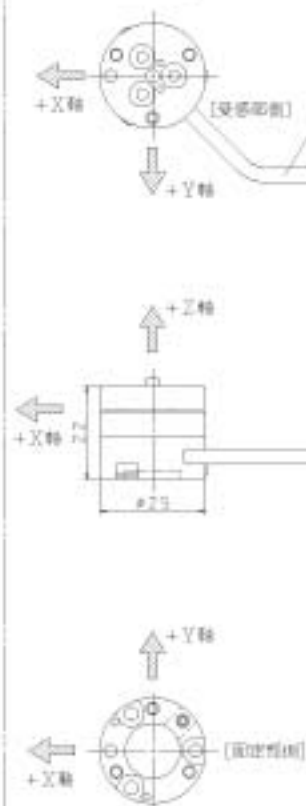
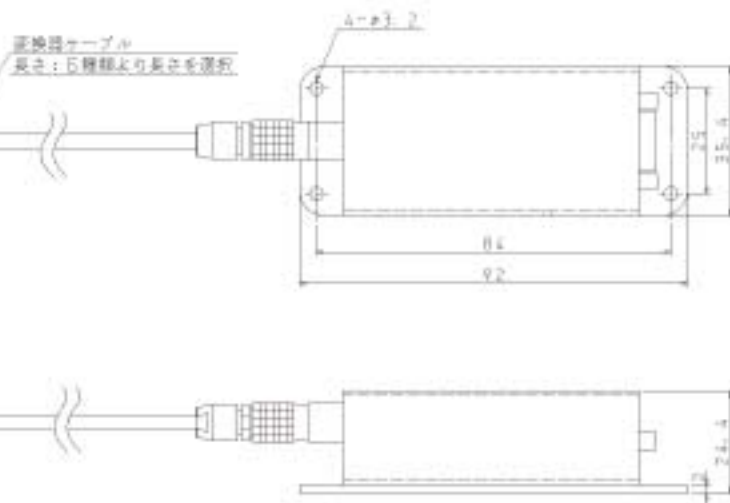


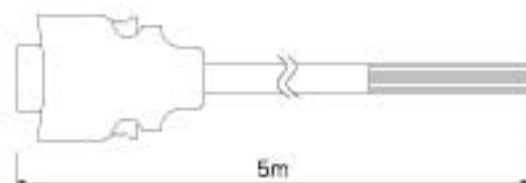
<変換器>
MICRO-A



<増幅ユニット>



<PA> ケーブル付き



<PS> 出力コネクタのみ



注記: ⇨: センサの座標を示す。