

# Flex-300A

重量物のワーク持ち・バラタイジングやモーメント剛性が必要な用途に最適です。ユーティリティは空気圧ポートと電気信号接点の容量・数をオプションにより選択できます。

## ヘビーデューティ仕様

可搬重量300kg、モーメント540kgf・m(Tx.Ty)重可搬を実現し、ロック機構部及び本体部の電気信号接点部に粉塵の侵入を防止するシールを施したヘビーデューティ仕様。

## セルフシール型空気圧ポート

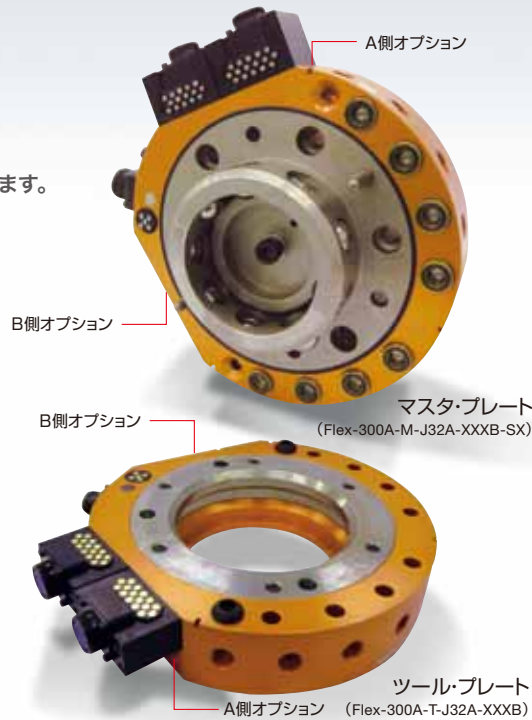
マスタ・プレートのユーティリティ空気圧ポート10本の内8本はセルフシール型とし分離時の空気圧の遮断ができます。残2本は真空や着動作時のエアブロー用。

## 接触させない引き上げ方式+アプローチセンサ内蔵

着動作時には、マスタ・プレートとツール・プレートを接触させない引き上げ方式により、芯ずれを吸収。また、アプローチセンサにより2.5mmのツール・プレートの在位を確認。

## メカニカル・フェールセーフ機構

着用空気圧の供給が停止しても、マスタ・プレートとツール・プレートが分離しないよう、当社独自の着脱機構部により、メカニカル・フェールセーフ機構を採用。



**マスタ・プレート添付品**  
 ・六角穴付ボルト(M12×70) ×6  
 ・段付平行ピン×1  
 ※シールプレート、Oリング、皿小ネジは本体に取り付けた状態で出荷します。

## Specifications [主な仕様]

本体	
可搬重量(定格負荷)	2,940N(300kg)
位置再現精度	±0.025mm
動的許容モーメント	曲げ方向(Tx.Ty) 5,292N・m(540kgf・m) ねじり方向(Tz) 4,704N・m(480kgf・m)
締結力(空気圧 0.49MPa 時)※1	31,360N(3,200kgf)
材質	フレーム アルミニウム合金 着脱機構部 ステンレス鋼
外形寸法(締結時)	φ259×H116mm
製品重量(本体部)	マスタ・プレート 13.2kg ツール・プレート 7.2kg
着脱機構	ボールロック方式
着脱作動空気圧	0.39~0.68MPa(4~7kgf/cm <sup>2</sup> )
許容温度・湿度範囲	0~50℃, 35~90%(結露なきこと)

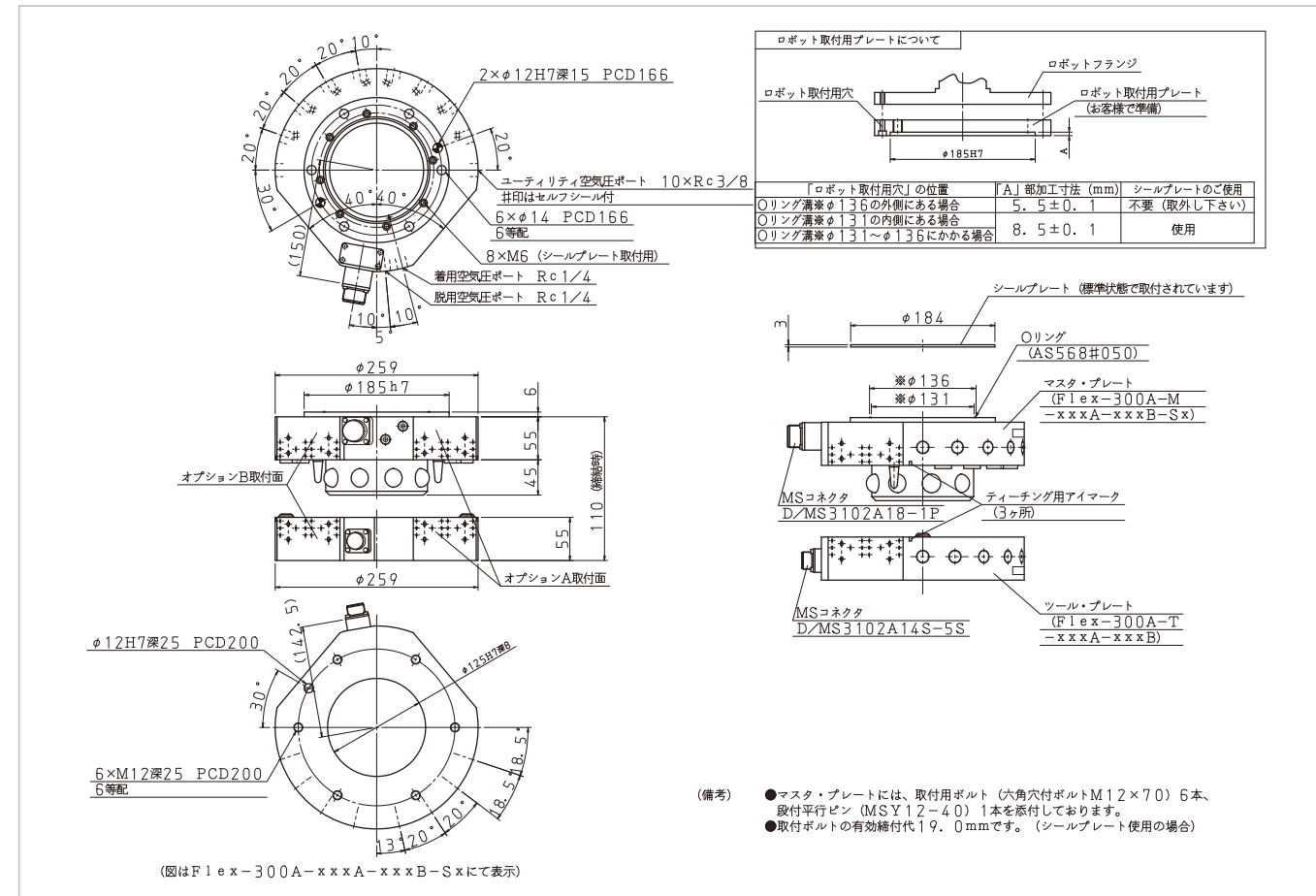
オプション		
J16A, J16B	電気信号	5A×16本(JMコネクタ) ※2 ※4
J32A, J32B	電気信号	5A×32本(JMコネクタ×2) ※2 ※4
M10A, M10B	電気信号	13A×10本(MSコネクタ) ※2 ※5
M20A, M20B	電気信号	13A×20本(MSコネクタ×2) ※2 ※5
B15N, B15P	電気信号 Max.50mA DC24V 非接触方式(詳しくはP43をご覧ください)	50mA×15本 WEBシリーズコネクタ ※2 インゾン 1本 IP67
B15D	電気信号 Max.5mA DC12V 非接触方式(詳しくはP43をご覧ください)	5mA×15本 WEBシリーズコネクタ ※2 IP67
E50A, E50B	アースコンタクト	500A(使用率 50%)×1本
P18A, P18B	空気圧ポート	Rc1/8×4本
P14A, P14B	空気圧ポート	Rc1/4×2本
P38A, P38B	空気圧ポート	Rc3/8×4本
P3WA, P3WB	空気圧ポート	Rc3/8×2本
着脱確認センサ ※6		近接スイッチ 2個内蔵型取付プレート採用

ユーティリティ	
電気信号	5A×5本(MSコネクタ) ※2 Max.5A DC/AC200V コネクタプロープ方式
空気圧ポート	Rc3/8×8本(セルフシール型) ※3 Rc3/8×2本
アプローチセンサ	ツール・プレート在位確認(間隔 2.5mm 検出)

## Ordering Information [型番表示方法]

マスタ・プレート	<b>Flex-300A-M-</b>	A側オプション	□□□□	-	B側オプション	□□□□	-	着脱確認センサ	□□
ツール・プレート	<b>Flex-300A-T-</b>	A側オプション	□□□□	-	B側オプション	□□□□	-	SX	着脱確認センサ無し
		オプション無し	XXXX		オプション無し	XXXX		SA	着脱確認センサAタイプ (取付プレート加工無し)
		J16A	電気信号 5A×16本 ※2 ※4		J16B	電気信号 5A×16本 ※2 ※4		SB	着脱確認センサBタイプ (取付プレート加工付き)
		J32A	電気信号 5A×32本 ※2 ※4		J32B	電気信号 5A×32本 ※2 ※4			
		M10A	電気信号 13A×10本 ※2 ※5		M10B	電気信号 13A×10本 ※2 ※5			
		M20A	電気信号 13A×20本 ※2 ※5		M20B	電気信号 13A×20本 ※2 ※5			
		B15N	非接触電気ブロック マスタ側 NPN出力		B15N	非接触電気ブロック マスタ側 NPN出力			
		B15P	非接触電気ブロック マスタ側 PNP出力		B15P	非接触電気ブロック マスタ側 PNP出力			
		B15D	非接触電気ブロック ツール側		B15D	非接触電気ブロック ツール側			
		E50A	アースコンタクト 500A×1本		E50B	アースコンタクト 500A×1本			
		P18A	空気圧ポート Rc1/8×4本		P18B	空気圧ポート Rc1/8×4本			
		P14A	空気圧ポート Rc1/4×2本		P14B	空気圧ポート Rc1/4×2本			
		P38A	空気圧ポート Rc3/8×4本		P38B	空気圧ポート Rc3/8×4本			
		P3WA	空気圧ポート Rc3/8×2本		P3WB	空気圧ポート Rc3/8×2本			

## Main Body Dimensions [本体部外形寸法図]



## Options [オプション]

### ■電気信号コンタクトブロック



<b>J16A, J16B</b> 5A×16本(JMコネクタ) ※2 ※4	<b>J32A, J32B</b> 5A×32本(JMコネクタ) ※2 ※4	<b>M10A, M10B</b> 13A×10本(MSコネクタ) ※2 ※5	<b>M20A, M20B</b> 13A×20本(MSコネクタ) ※2 ※5	<b>B15N, B15P(マスタのみ)</b> B15N NPN出力 B15P PNP出力
J16Aマスタ側は、JMR2116M-Dを使用 J16Aツール側は、JMR2116F-Dを使用 J16Bマスタ側は、JMR2116MX-Dを使用 J16Bツール側は、JMR2116FX-Dを使用	J32Aマスタ側は、JMR2116M-Dを2個使用 J32Aツール側は、JMR2116F-Dを2個使用 J32Bマスタ側は、JMR2116MX-Dを2個使用 J32Bツール側は、JMR2116FX-Dを2個使用	M10Aマスタ側は、D/MS3102A18-1Pを使用 M10Bマスタ側は、D/MS3102A18-19Pを使用 M10Bツール側は、D/MS3102A18-19Sを使用	M20Aマスタ側は、D/MS3102A18-1Pを2個使用 M20Aツール側は、D/MS3102A18-1Sを2個使用 M20Bマスタ側は、D/MS3102A18-19Pを2個使用 M20Bツール側は、D/MS3102A18-19Sを2個使用	B15N, B15PはWEBR-2119MS-Dを使用 B15DはWEBR-2116FS-Dを使用

### ■アースコンタクト ■空気圧ポート



<b>E50A, E50B</b> アースコンタクト500A×1本	<b>P18A, P18B</b> Rc1/8×4本	<b>P14A, P14B</b> Rc1/4×2本	<b>P38A, P38B</b> Rc3/8×4本	<b>P3WA, P3WB</b> Rc3/8×2本	<b>SA, SB</b> 近接スイッチ2個内蔵ヒストンの位置確認により着脱確認
--------------------------------------	-------------------------------	-------------------------------	-------------------------------	-------------------------------	---

各種オプションの詳細は、当社にお問い合わせください。

SAタイプ……お客様にて追加加工することによりロボット取付プレートと兼ねることができます。  
 SBタイプ……ロボットに取付ができるよう加工を施したタイプです。※ご用命時ロボットフランジ形状図をご連絡ください。

(※1)締結力とは、位置再現性を出すための力であり、締結そのものは脱動作のためのエア供給、または破損するまで保たれます。(※2)プラグ側は含んでおりません。お客様にてご用意ください。コネクタ対応表はP47を参照してください。(※3)セルフシール型空気圧ポートは、負圧での使用はできません。(※4)コネクタ単位で最大30.4Aとなります。(※5)コネクタ単位で最大57.2Aとなります。(※6)着脱確認センサの近接スイッチの信号は、本体部のMSコネクタ(D/MS3102A18-1P)に割り付け処理することができます。詳細は当社にお問い合わせください。

新世代オートソール  
チエンジャール

ZEUS  
GIGA

オートソール  
チエンジャール

1kg  
5kg  
10kg  
20kg  
40kg  
60kg  
70kg  
100kg  
150kg  
220kg  
300kg

ハングリング仕様  
フレッシング

100kg  
ガス  
ロボット溶接ロボット用

300kg

電動式オートソール  
チエンジャール

40kg

オプション一覧