

プレス間ハンドリング仕様

# USP-100A

プレス部品の高速搬送化に対応するために開発された薄型形状のエンドエフェクタ自動交換装置です。プレス工程における金型間への進入が可能な薄型設計により、平行移動アーム先端部への装着が可能になりました。開口部が狭いプレスにおいても、プレス部品の向きを変えずに搬送できます。(日本特許第 3717923 号)

### 薄型設計実現

薄型化のため独自の着脱機構部を新規設計し、厚さ50mm（締結時）実現。開口部の狭いプレスにも対応可能。

### 在位確認センサの本体に蔵

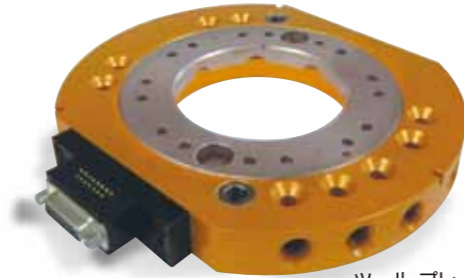
在位確認センサは、本体に内蔵した近接スイッチを採用。

### メカニカル・フェールセーフ機構

着用空気圧の供給が停止しても、マスタ・プレートとツール・プレートが分離しないよう、当社独自の着脱機構部により、メカニカル・フェールセーフ機構を採用。



マスタ・プレート  
(USP-100A-M-D15U)

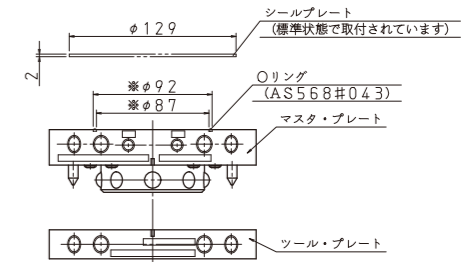
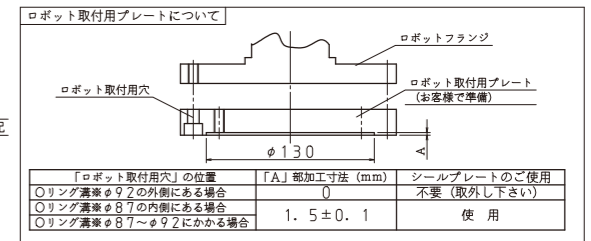
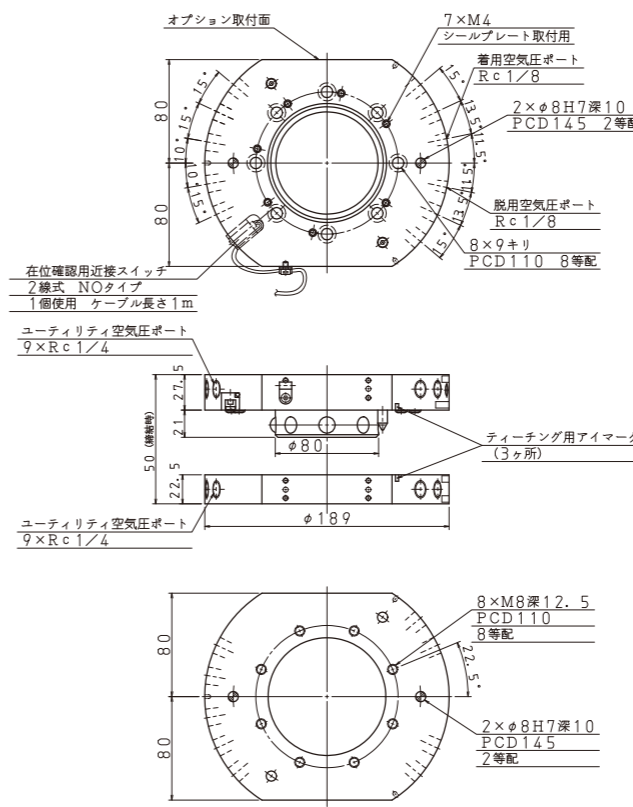


ツール・プレート  
(USP-100A-T-D15U)

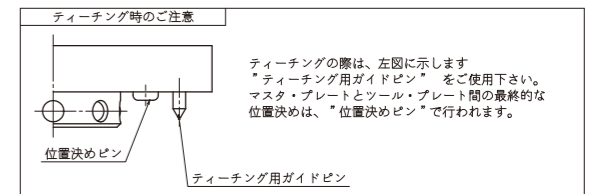


マスタ・プレート添付品  
・六角穴付ボルト(M8×30)×8  
・段付平行ピン×2  
※シールプレート、リング、皿小ネジは本体に取り付けた状態で出荷します。

### Main Body Dimensions [本体部外形寸法図]



(備考) ●マスタ・プレートには、取付用ボルト (六角穴付ボルトM8×30) 8本、段付平行ピン (MSY8-20) 2本を添付しております。  
●取付ボルトの有効締付代9.5mmです。(シールプレート使用の場合)



(図は USP-100A-xx×Uにて表示)

### Specifications [主な仕様]

本体		980N(100kg)
可搬重量(定格負荷)		980N(100kg)
位置再現精度		±0.025mm
動的許容モーメント	曲げ方向(Tx,Ty)	980N・m(100kgf・m)
	ねじり方向(Tz)	980N・m(100kgf・m)
締結力(空気圧 0.49MPa 時)※1		12,740N(1,300kgf)
材質	フレーム	アルミニウム合金
	着脱機構部	ステンレス鋼
外形寸法(締結時)		φ189×H50mm
製品重量(本体部)	マスタ・プレート	3.0kg
	ツール・プレート	1.7kg
着脱機構		ボールロック方式
着脱作動空気圧		0.39~0.68MPa(4~7kgf/cm <sup>2</sup> )
在位確認センサ		近接スイッチ(直流2線式)1個内蔵 センサケーブル1m付き(リード線出し)
許容温度・湿度範囲		0~50°C、35~90%(結露なきこと)
ユーティリティ	空気圧ポート	Rc1/4×9本(負圧使用可)

オプション			
ユーティリティ	D15U	電気信号	3A×15本(Dサブコネクタ)※2

### Options [オプション]

■電気信号コンタクトブロック ※電気信号相手側コネクタはお客様にてご用意ください。コネクタ対応表はP51を参照してください。



**D15U**  
3A×15本  
Dサブ15コンタクト(雌レセプタクル)※2

オプションの詳細は、当社にお問い合わせください。

(※1) 締結力とは、位置再現性を出すための力であり、締結そのものは脱動作のためのエア供給、または破損するまで保たれます。  
(※2) プラグ側は含んでおりません。17JE-23150-02(D8A)-CGまたは、同等品をご用意ください。(DサブプラグはRoHS対応品を使用しています)

### Ordering Information [型番表示方法]

マスタ・プレート **USP-100A-M-** ■ ■ ■ ■ オプション

ツール・プレート **USP-100A-T-** ■ ■ ■ ■ オプション

XXXU オプション無し  
D15U 電気信号 3A×15本 ※2