

# 業界初! 電動で着脱を行う 次世代型オートツールチェンジャー登場!

## QCE-40

着脱に空気圧を必要としない電動式自動工具交換装置です。空気圧配管が敷設されていない工場、セル等でエンドエフェクタ自動交換を可能にします。また、通電は着脱時のみである為、消費電力が抑制され省エネが可能になります。

### コンパクトなボディ

弊社従来モデル(Flex-40A)に電動駆動モジュールを追加したにも関わらず、結合時の厚みは約23%増に留めました。

### ボールロック方式採用

締結部には実績のあるボールロック方式を採用しており、従来のメカニカル・フェールセーフ機構を有しています。また、駆動部には無励磁作動式ブレーキを採用していますので、二重の落下防止対策となっています。

### 省エネラインの実現

従来の空気圧式の場合、常時コンプレッサーを稼働させエアを供給していましたが、当モデルは着脱動作時に電気で作動させる為、電力消費量の抑制が可能になります。



## Specifications [主な仕様]

本体		オプション	
可搬重量(定格負荷)	392N(40kg)	D15A D15B	電気信号 Max.3A DC50V コンタクトプローブ方式
位置再現精度	±0.015mm	J16A J16B	電気信号 Max.5A DC/AC200V コンタクトプローブ方式
動的許容 モーメント	曲げ方向(Tx, Ty) 314N・m(32kgf・m) ねじり方向(Tz) 430N・m(44kgf・m)	M10A M10B	電気信号 Max.13A DC250V/AC200V 差込みコンタクト方式
締結力 ※1	4,000N(408kgf)	A16A A16B	電気信号 Max.5A DC/AC200V コンタクトプローブ方式
材質	フレーム アルミニウム合金 着脱機構部 ステンレス鋼	A08A A08B	電気信号 Max.13A DC250V/AC200V 差込みコンタクト方式
外形寸法(締結時)	W144xD111xH70mm	(注) 当モデルは、弊社従来モデルである「Flex-40A」との互換性はありませんのでご注意ください。 水、油の飛散する場所、塵埃の多い環境下で使用しないでください。 ツールの置き台を設置する場合には、置き台とツールの取合い部には必ず遊びを設けてください。 遊びが無いと、クイックチェンジの段付平行ピンもしくは置き台に負荷が掛かり、クイックチェンジが過負荷停止 もしくは破損する恐れがあります。	
製品重量 (本体部)	マスタ・プレート 2.0kg ツール・プレート 0.5kg		
着脱機構	ボールロック方式		
着脱時間	1秒以内		
(着脱) (駆動) 制御入出力	JM コネクタ ※3 電源 DC24V±10%、MAX5A(リップルノイズ 500mVp-p以下) 制御入力 2点(着・脱指示フォトカプラ受け)、COMはフォトカプラ用電源DC24V 制御出力 通知2点(着完了、脱完了)、エラー3点(モータ過電流エラー、タイムアウトエラー、メカエラー)、30mA MAX/1点、エラー発生時はQC制御部で自動停止、0VCOMのオープンコレクタ出力(アクティブL)		
許容温度・湿度範囲	0~50°C、35~90% (結露なきこと)		

本体	オプション
可搬重量(定格負荷)	392N(40kg)
位置再現精度	±0.015mm
動的許容モーメント	曲げ方向(Tx, Ty) 314N・m(32kgf・m) ねじり方向(Tz) 430N・m(44kgf・m)
締結力 ※1	4,000N(408kgf)
材質	フレーム アルミニウム合金 着脱機構部 ステンレス鋼
外形寸法(締結時)	W144xD111xH70mm
製品重量(本体部)	マスタ・プレート 2.0kg ツール・プレート 0.5kg
着脱機構	ボールロック方式
着脱時間	1秒以内
(着脱) (駆動) 制御入出力	JM コネクタ ※3 電源 DC24V±10%、MAX5A(リップルノイズ 500mVp-p以下) 制御入力 2点(着・脱指示フォトカプラ受け)、COMはフォトカプラ用電源DC24V 制御出力 通知2点(着完了、脱完了)、エラー3点(モータ過電流エラー、タイムアウトエラー、メカエラー)、30mA MAX/1点、エラー発生時はQC制御部で自動停止、0VCOMのオープンコレクタ出力(アクティブL)
許容温度・湿度範囲	0~50°C、35~90% (結露なきこと)

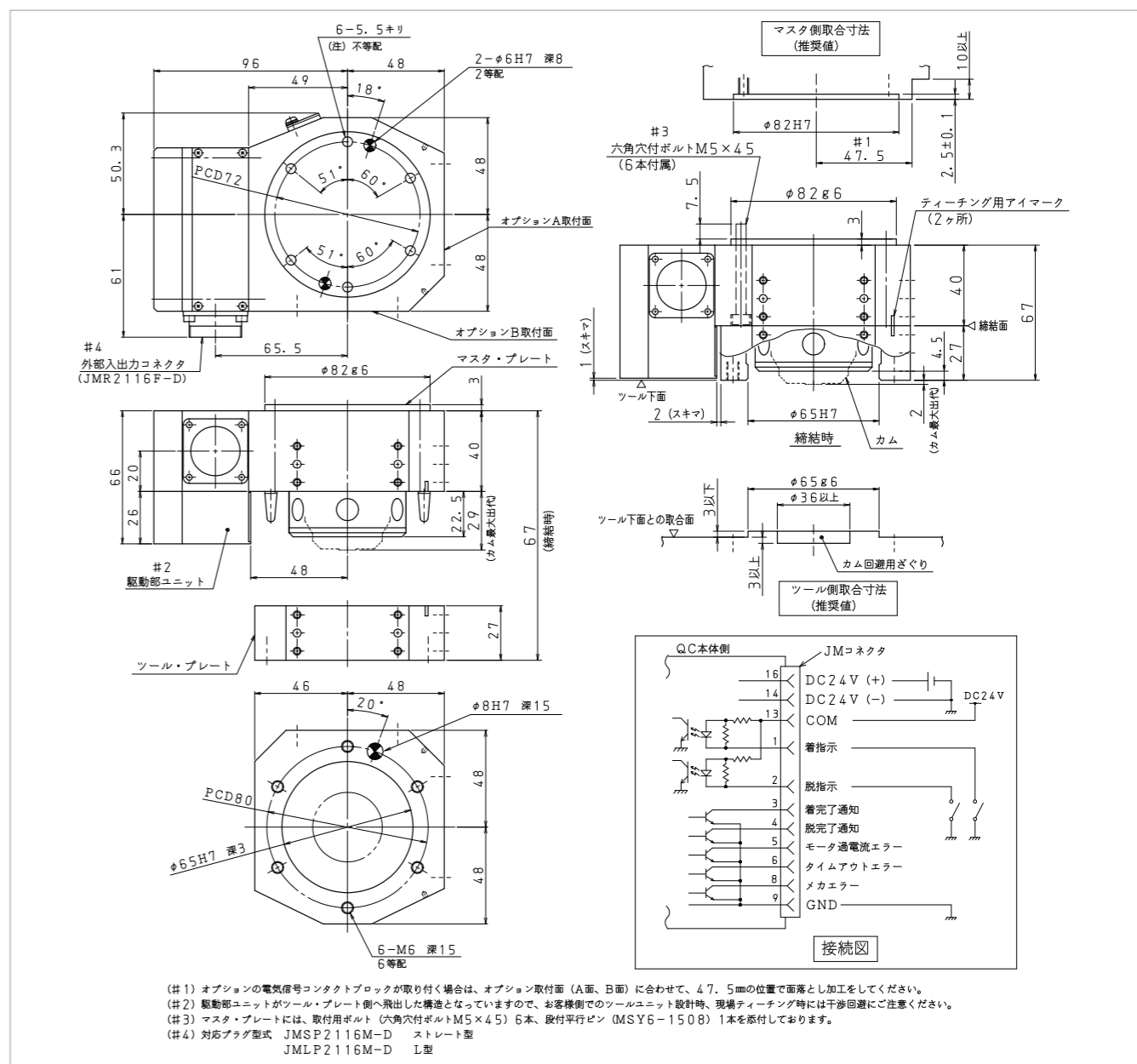
(注) 当モデルは、弊社従来モデルである「Flex-40A」との互換性はありませんのでご注意ください。  
水、油の飛散する場所、塵埃の多い環境下で使用しないでください。  
ツールの置き台を設置する場合には、置き台とツールの取合い部には必ず遊びを設けてください。  
遊びが無いと、クイックチェンジの段付平行ピンもしくは置き台に負荷が掛かり、クイックチェンジが過負荷停止  
もしくは破損する恐れがあります。

## Ordering Information [型番表示方法]

マスタ・プレート	QCE-40	-M-	A側オプション	B側オプション
ツール・プレート	QCE-40	-T-	A側オプション	B側オプション

オプション	説明
XXXXA	オプション無し
D15A	電気信号 3A×15本 ※2
J16A	電気信号 5A×16本 ※3 ※4
M10A	電気信号 13A×10本 ※3 ※5
A16A	アプローセンサ+電気信号 5A×16本 ※3 ※4
A08A	アプローセンサ+電気信号 13A×8本 ※3 ※5

## Main Body Dimensions [本体部外形寸法図]



## Options [オプション]



電気信号コンタクトブロック	電気信号相手側コネクタはお客様にてご用意ください。コネクタ対応表はP51を参照してください。
<b>D15A, D15B</b> 3A×15本 Dサブ15コネクタ(雌レセプタクル) ※2	
<b>J16A, J16B</b> 5A×16本 (JMコネクタ) ※3 ※4	J16Aマスタ側は、JMR2116M-Dを使用 J16Aツール側は、JMR2116F-Dを使用 J16Bマスタ側は、JMR2116MX-Dを使用 J16Bツール側は、JMR2116 FX-Dを使用
<b>M10A, M10B</b> 13A×10本 (MSコネクタ) ※3 ※5	M10Aマスタ側は、D/MS3102A18-1Pを使用 M10Aツール側は、D/MS3102A18-1Sを使用 M10Bマスタ側は、D/MS3102A18-19Pを使用 M10Bツール側は、D/MS3102A18-19Sを使用
<b>A16A, A16B</b> アプローセンサ 5A×16本 (JMコネクタ) ※3 ※4	A16Aマスタ側は、JMR2119M-Dを使用 A16Aツール側は、JMR2116F-Dを使用 A16Bマスタ側は、JMR2119MX-Dを使用 A16Bツール側は、JMR2116 FX-Dを使用
<b>A08A, A08B</b> アプローセンサ 13A×8本 (MSコネクタ) ※3 ※5	A08Aマスタ側は、D/MS3102A18-1Pを使用 A08Aツール側は、D/MS3102A18-1Sを使用 A08Bマスタ側は、D/MS3102A18-19Pを使用 A08Bツール側は、D/MS3102A18-19Sを使用

各種オプションの詳細は、当社にお問い合わせください。他のクイックチェンジのオプションの取付も可能です。

(※1) 締結力とは、位置再現性を出すための力であり、締結そのものは脱動作をするか、または破損するまで保たれます。(※2) プラグ側は含んでおりません。17JE-23150-02 (D8A)-CGまたは同等品をご用意ください。  
(※3) プラグ側は含んでおりません。お客様にてご用意ください。(※4) コネクタ単位で最大30.4Aとなります。(※5) コネクタ単位で最大57.2Aとなります。

新世代オートツールチェンジャー  
ZEUS GIGA  
オートツールチェンジャー  
1kg  
5kg  
10kg  
20kg  
40kg  
60kg  
70kg  
100kg  
150kg  
220kg  
300kg  
ハンドリング仕様  
100kg  
300kg  
電動式オートツールチェンジャー  
40kg

オプション