

QC-10B

接触させない引上げ方式

着動作時には、マスタ・プレートとツール・プレートを接触させない引上げ方式により、芯ずれを吸収。

メカニカル・フェールセーフ機構

着用空気の供給が停止しても、マスタ・プレートとツール・プレートが分離しないよう、当社独自の着脱機構部により、メカニカル・フェールセーフ機構を採用。



マスタ・プレート
(QC-10B-M-K20A)

ツール・プレート
(QC-10B-T-K20A)



マスタ・プレート添付品
・六角穴付ボルト(M3×25)×4
・段付平行ピン×1
※シールプレート、Oリング、皿小ネジは本体に取り付けた状態で出荷します。

Specifications [主な仕様]

本体	
可搬重量(定格負荷)	98N(10kg)
位置再現精度	±0.01mm
動的許容モーメント	曲げ方向(Tx,Ty) 49N・m(500kgf・cm) ねじり方向(Tz) 68.6N・m(700kgf・cm)
締結力(空気圧 0.49MPa時) ※1	970.8N(99kgf)
材質	マスタ・プレート ステンレス鋼 ツール・プレート アルミニウム合金(着脱機構部はステンレス鋼)
外形寸法(締結時)	φ50×H38.5mm
製品重量(本体部)	マスタ・プレート 245g ツール・プレート 85g
着脱機構	ボールロック方式
着脱作動空気圧	0.39~0.68MPa(4~7kgf/cm ²)
許容温度・湿度範囲	0~50°C、35~90%(結露なきこと)
ユーティリティ	空気圧ポート M5×6本

オプション			
ユーティリティ	K10A	電気信号	3A×10本(ハンダ端子)
	K20A	Max.3A DC50V	3A×20本(ハンダ端子)
	K10L	コンタクトプローブ方式	3A×10本(リード線 1m出し)
	K20L		3A×20本(リード線 1m出し)

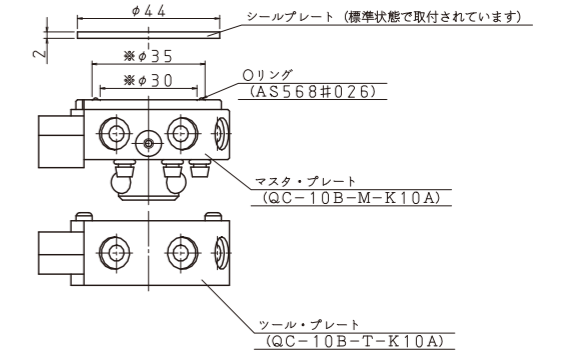
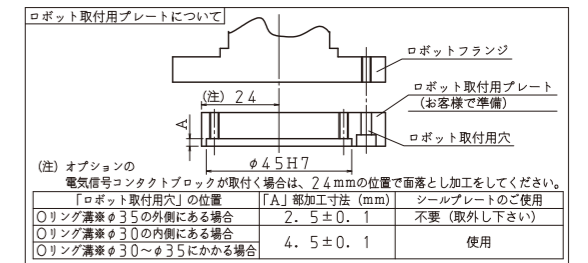
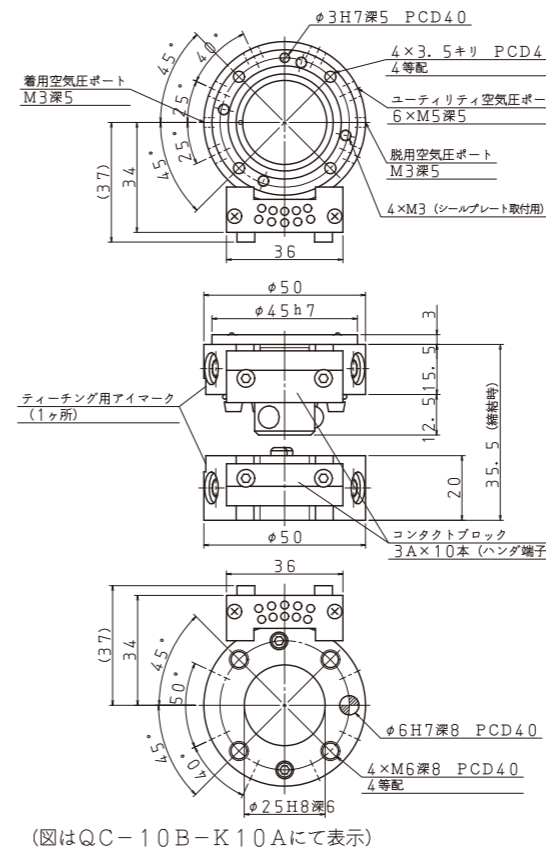
Ordering Information [型番表示方法]

マスタ・プレート **QC-10B -M-** オプション

ツール・プレート **QC-10B -T-** オプション

XXXXA	電気信号 無し
K10A	電気信号 10本(ハンダ端子)
K20A	電気信号 20本(ハンダ端子)
K10L	電気信号 10本(リード線 1m出し)
K20L	電気信号 20本(リード線 1m出し)

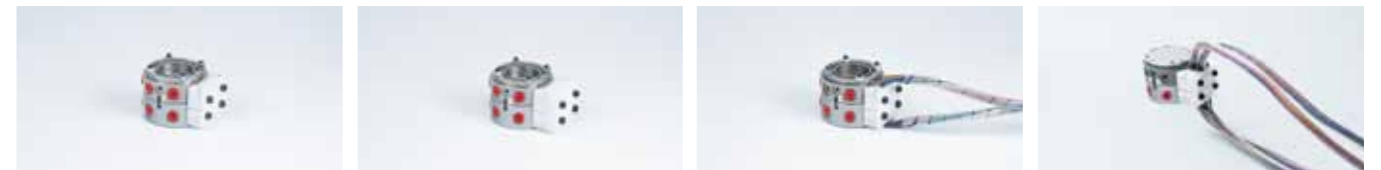
Main Body Dimensions [本体部外形寸法図]



- (備考)
●マスタ・プレートには、取付用ボルト(六角穴付ボルトM3×25) 4本、段付平行ピン(MSY3-15) 1本を添付しております。
●取付ボルトの有効締付代は7.7mmです。(シールプレート使用の場合)

Options [オプション]

■電気信号コンタクトブロック



K10A
3A×10本(ハンダ端子)

K20A
3A×20本(ハンダ端子)

K10L
3A×10本(リード線 1m出し)

K20L
3A×20本(リード線 1m出し)

各種オプションの詳細は、当社にお問い合わせください。

(※1)締結力とは、位置再現性を出すための力であり、締結そのものは脱動作のためのエア供給、または破損するまで保たれます。