

製品の特長

非常に高い強度：

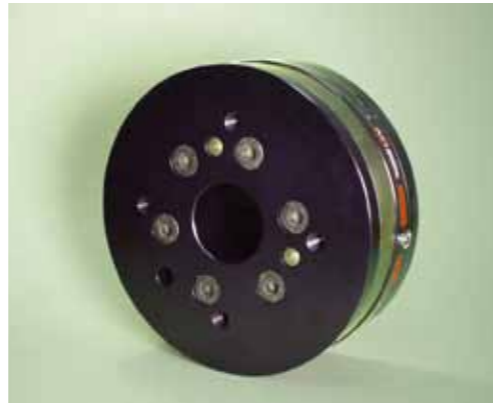
- 降伏強度の高いステンレススチールからEDMワイヤカットで加工されています。
- 単軸の最大許容過負荷値は、定格値の大きいモデルで約4.2倍、定格値の小さいモデルで約15倍以上です。
- 用途に応じて、通し穴を設けることができます。

高いS/N比：

半導体ひずみゲージは、あるひずみ量に対して、箔ゲージよりも約75倍も大きな信号を出力します。この信号は箔ゲージのノイズ影響に比べてゼロに近い状態となります。

IP60、IP65、IP68仕様も対応可能：

IP60は、埃のある環境下で使用できます。IP65は、水滴に対する保護機能を備えています。IP68は、淡水中で最大水深10mの環境下で使用できます。図面とより詳しい情報については、ビー・エル・オートテック株式会社にお問い合わせください。



Omega 160 変換器
変換器は硬質のステンレススチール製で、ツール側と固定側アダプタは高強度な航空機用アルミニウム製です。

主な用途

- リハビリ研究 ●製品試験 ●整形外科研究 ●ロボットの組立 ●テレロボティクス（遠隔ロボット工学）
- 精密固定装置の部品交換と取外し ●摩擦攪拌接合

測定範囲	定格値					
	SI-1000-120		SI-1500-240		SI-2500-400	
力：Fx, Fy [±N]	1000		1500		2500	
力：Fz [±N]	2500		3750		6250	
トルク：Tx, Ty [±Nm]	120		240		400	
トルク：Tz [±Nm]	120		240		400	
分解能	システムタイプ*					
	CTL		Net/DAQ		CTL	
力：Fx, Fy [N]	1/2	1/4	1/2	1/4	1	1/2
力：Fz [N]	1/2	1/4	1	1/2	1 1/2	3/4
トルク：Tx, Ty [Nm]	1/20	1/40	1/10	1/20	1/10	1/20
トルク：Tz [Nm]	1/40	1/80	1/20	1/40	1/10	1/20

分解能は、多くのアプリケーションに対して典型的な値としています。また、フィルタリングと共に、改善することができます。有効な分解能は、Net F/TとDAQ F/Tでは、下4カウントのノイズを落とした後の値とし、コントロールF/Tでは、下8カウントを落とした後の値として見積もっています。すべての校正はATI社で行われています。測定を正確に行うために与える負荷荷重は、力覚センサ6軸のそれぞれの定格荷重内としています。（詳細は、変換器マニュアルの複合負荷の項を参照してください。）

*CTL: コントローラ F/Tシステム、Net: Net F/Tシステム、DAQ: 16ビットDAQ F/Tシステム

1軸当たりの最大過負荷

力：Fx, Fy	±18000N
力：Fz	±48000N
トルク：Tx, Ty	±1700Nm
トルク：Tz	±1900Nm

剛性（理論値）

X、Y軸の力（Kx, Ky）	7.0x10 ⁷ N/m
Z軸の力（Kz）	1.2x10 ⁸ N/m
X、Y軸回りのトルク（Ktx, Kty）	3.3x10 ⁵ Nm/rad
Z軸回りのトルク（Ktz）	5.2x10 ⁵ Nm/rad

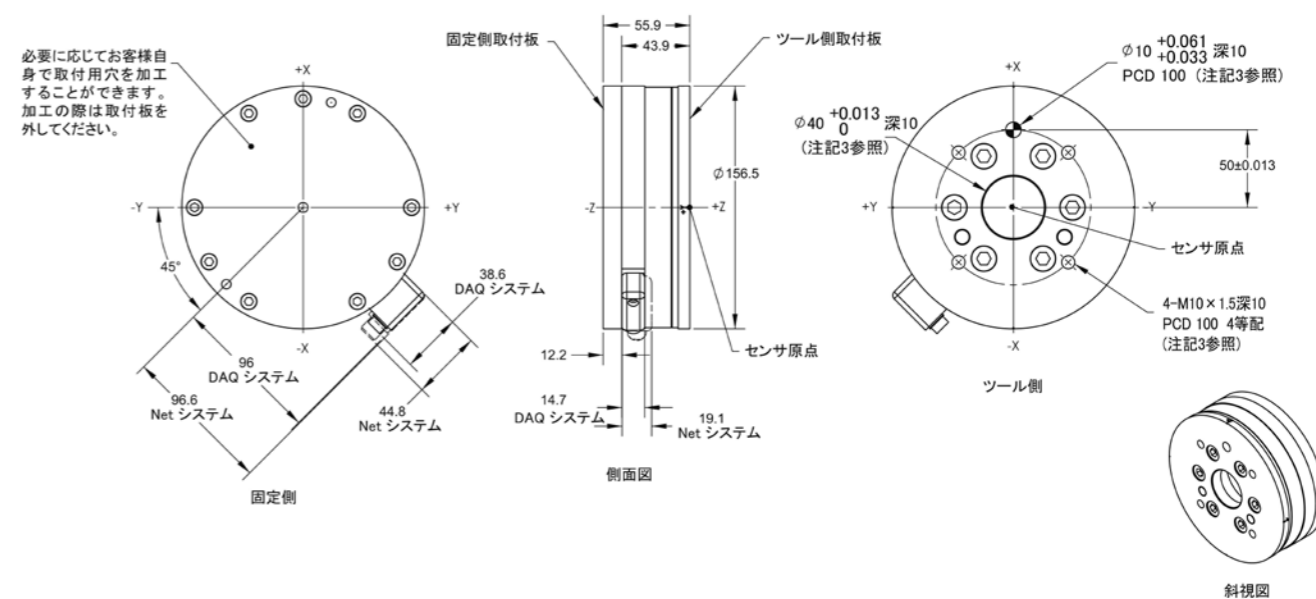
共振周波数（測定値）

力：Fx, Fy トルク：Tz	1300Hz
力：Fz トルク：Tx, Ty	1000Hz

形状

重量	2.72 kg
外径	156.5 mm
高さ	55.9 mm

*仕様には標準の取付板が含まれています。直径には、いずれのコネクタブロックも含まれていません。



注記1:

1. 材質は硬質ステンレスとアルミニウムです。
2. 変換器内部の基板や歪ゲージに触らないでください。変換器にダメージを与えることがあり、保障が無効とされることがあります。
3. 損傷を与えないために、図面に指示された深さ以上に差し込まないでください。
4. センサの十分な精度を得るために、変換器は外力によって変形しないしっかりとした平面に取り付けてください。

注記2:

この図面は、ATI社図面(9230-05-1131-09)を和訳したものです。