

製品の特長

非常に高い強度：

- 降伏強度の高いステンレスをEDMワイヤカットで加工しています。
- 単軸の最大許容負荷値は、定格値の大きいモデルで約5.9倍、定格値の小さいモデルで約25倍です。
- 通し穴は、オプションとして特別に注文ができます。

高いS/N比：

半導体ひずみゲージは、箔ゲージよりも約75倍も大きな信号を出力します。増幅信号された信号は、箔ゲージの信号に比べて、ノイズ影響がゼロに近い状態となります。



Mini85 変換器
変換器は硬化ステンレス製で、インターフェースプレートは、高強度航空機用アルミ製です。

主な用途

- テレロボティクス (遠隔ロボット工学)
- ロボット手術
- ロボットハンド研究
- 指先力研究

測定範囲	定格値					
	SI-475-20		SI-950-40		SI-1900-80	
力：Fx, Fy [±N]	475		950		1900	
力：Fz [±N]	950		1900		3800	
トルク：Tx, Ty [±Nm]	20		40		80	
トルク：Tz [±Nm]	20		40		80	
分解能	システムタイプ*					
	CTL		Net/DAQ		CTL	
力：Fx, Fy [N]	9/56	9/112	9/28	9/56	9/14	9/28
力：Fz [N]	3/14	3/28	3/7	3/14	6/7	3/7
トルク：Tx, Ty [Nm]	5/748	5/1496	5/374	5/748	5/187	5/374
トルク：Tz [Nm]	7/1496	7/2992	7/748	7/1496	7/374	7/748

分解能は、多くのアプリケーションに対して典型的な値としています。また、フィルタリングと共に、改善することができます。有効な分解能は、Net F/TとDAQ F/Tでは、下4カウントのノイズを落とした後の値とし、コントロールF/Tでは、下8カウントを落とした後の値として見積もっています。すべての校正はATI社で行われています。測定を正確に行うために与える負荷荷重は、力覚センサ6軸のそれぞれの定格荷重内としています。(詳細は、変換器マニュアルの複合負荷の項を参照してください。)

*CTL: コントローラ F/Tシステム、Net: Net F/Tシステム、DAQ: 16ビットDAQ F/Tシステム

1軸当たりの最大過負荷

力：Fx, Fy	±13000N
力：Fz	±27000N
トルク：Tx, Ty	±500Nm
トルク：Tz	±610Nm

剛性 (理論値)

X, Y軸の力 (Kx, Ky)	7.7x10 ⁷ N/m
Z軸の力 (Kz)	1.2x10 ⁸ N/m
X, Y軸回りのトルク (Ktx, Kty)	8.1x10 ⁴ Nm/rad
Z軸回りのトルク (Ktz)	1.3x10 ⁵ Nm/rad

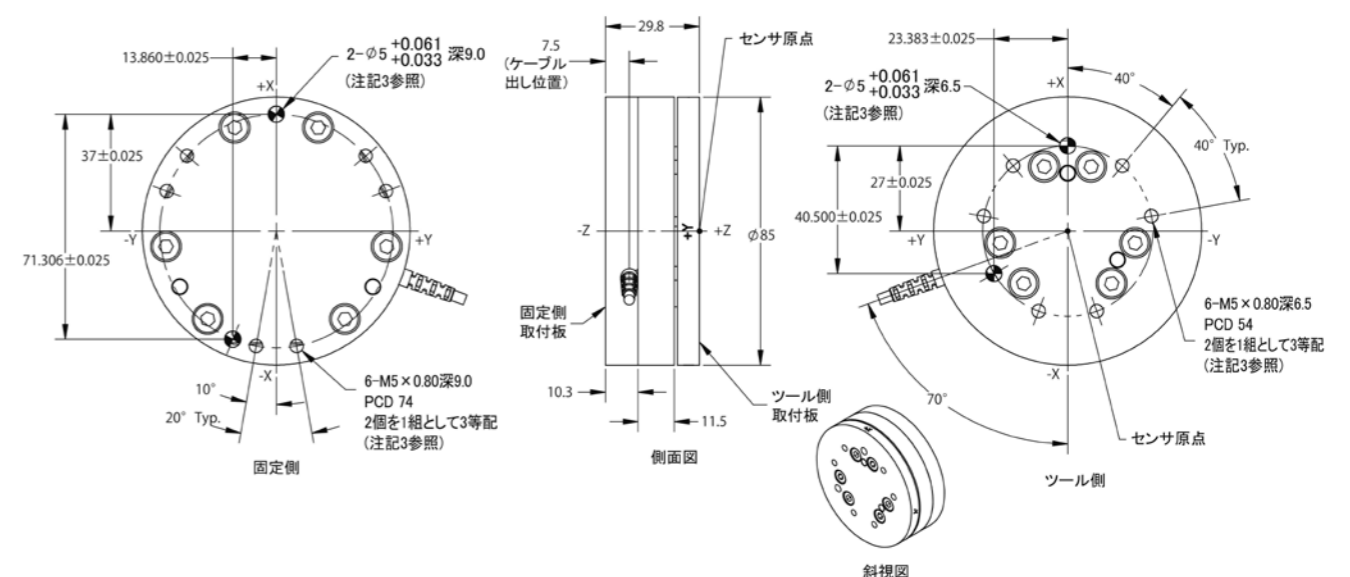
共振周波数 (測定値)

力：Fx, Fy トルク：Tz	2400Hz
力：Fz トルク：Tx, Ty	3100Hz

形状

重量	635 g
外径	85 mm
高さ	29.8 mm

*仕様には標準の取り付け板が含まれています。直径いずれのコネクタブロックも含まれておりません。



- 注記1:
1. 固定板と受感板はアルミニウム製、変換器は硬質ステンレス製です。
2. 警告：取付け板を緩めたり、取り外したりしないでください。破損することがあります。
3. 損傷を与えないために、図面に指示された深さ以上に差し込まないでください。
4. 変換器ケーブルのコネクタ(図面の記載なし)は、17×67.5mmです。
5. センサの十分な精度を得るために、変換器は外力によって変形しないしっかりとした平面に取り付けてください。
- 注記2:
この図面は、ATI社図面(9230-05-1394-02)を和訳したものです。