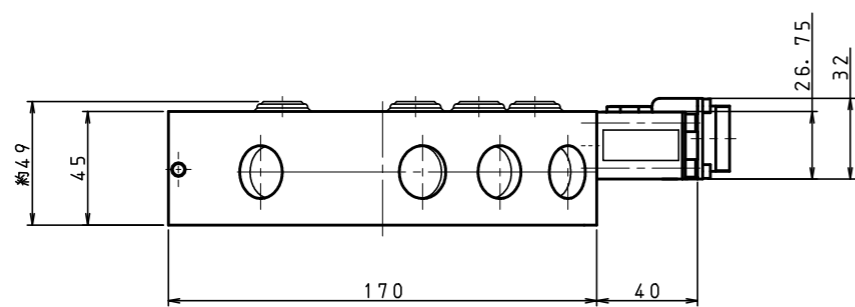
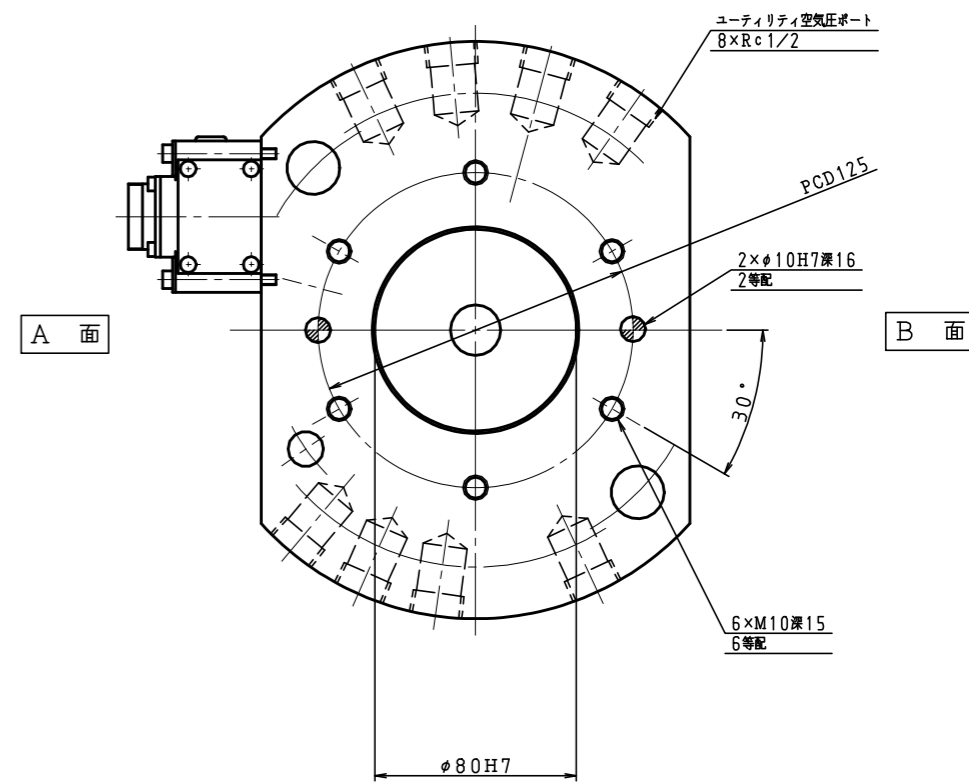
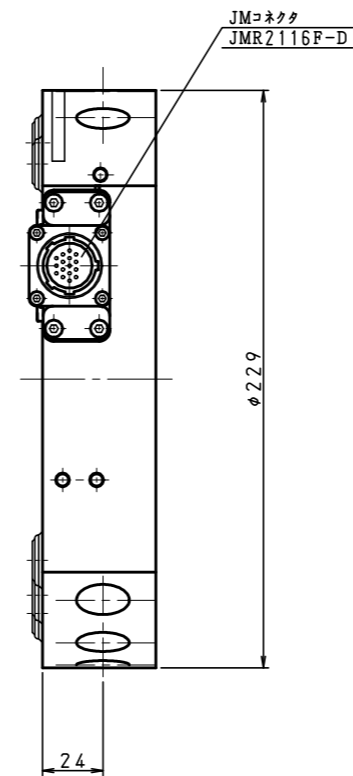
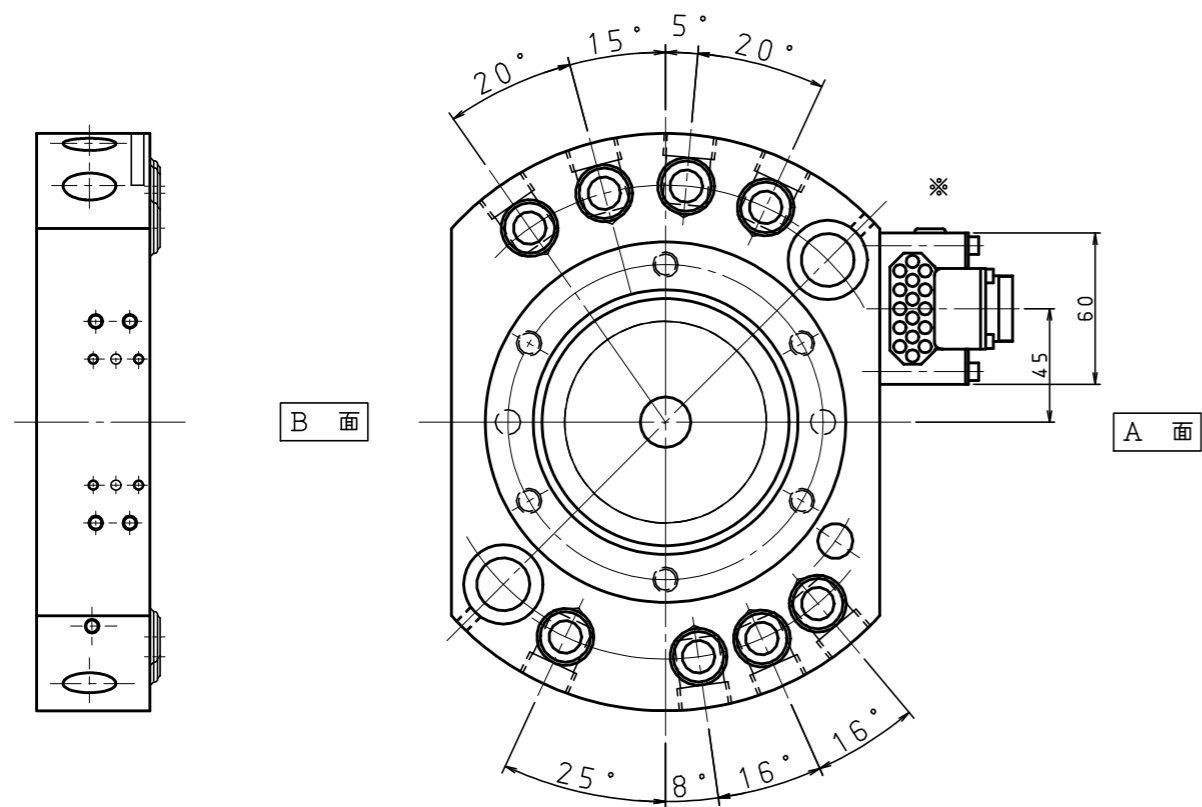


取付可能なオプション及び面

A面: L16A (※ 取付済)

B面: J16B、M10B、P3WB、P38B

MODEL CODE		TITLE	
QCP-220-M-L16A-xxx-B-SA		マスタ・プレート本体	
◎ ◻	SCALE 1/3	SIZE A3	DATE
BL AUTOTEC. LTD.		2013. 10. 29	



取付可能なオプション及び面

A面: J16A (※ 取付済)

B面: J16B、M10B、P3WB、P38B

MODEL CODE <b>QCP-220-T-J16A-xxxB</b>		TITLE ツール・プレート本体	
◎ ◻	SCALE 1/3	SIZE A3	DATE 2013. 10. 29
BL AUTOTEC. LTD.			