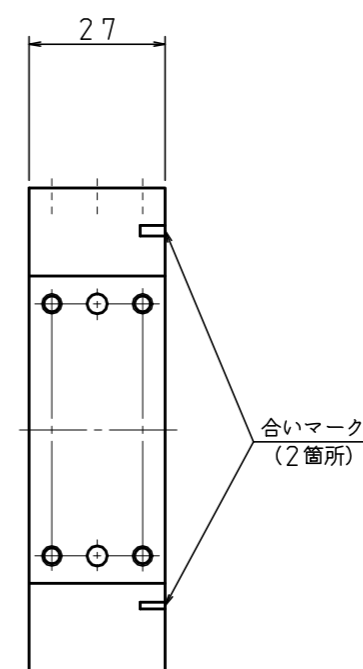
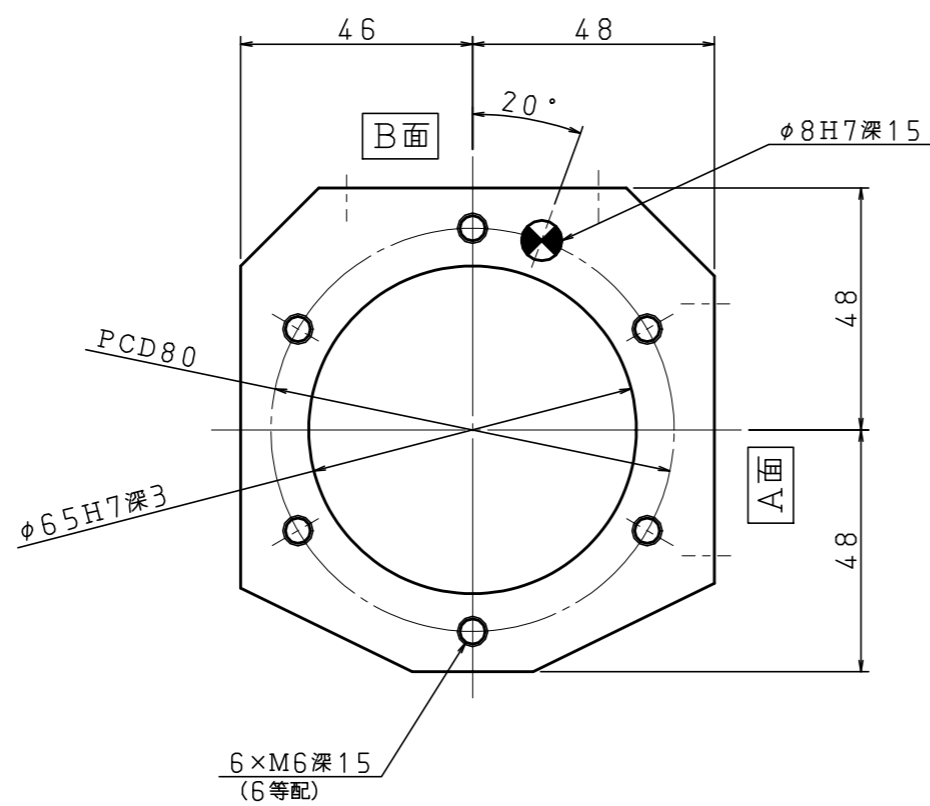
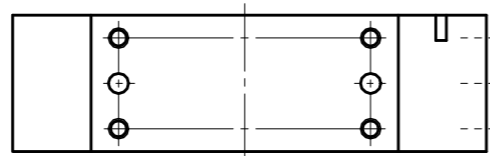


取付可能モデル及び面  
 A面: D15A、J16A、M10A、A16A、A08A  
 B面: D15B、J16B、M10B、A16B、A08B

MODEL CODE		QCE-40-M		TITLE
				マスタ・プレート本体
◎ ◁	SCALE	SIZE		
	1/1.5	A3		
BL AUTOTEC. LTD.			DATE	2013. 10. 28



取付可能モデル及び面  
 A面: D15A、J16A、M10A、A16A、A08A  
 B面: D15B、J16B、M10B、A16B、A08B

MODEL CODE		QCE-40-T		TITLE
				ツール・プレート本体
◎ ◁	SCALE	SIZE		
	1/1.5	A3		
BL AUTOTEC. LTD.			DATE	2013. 10. 28