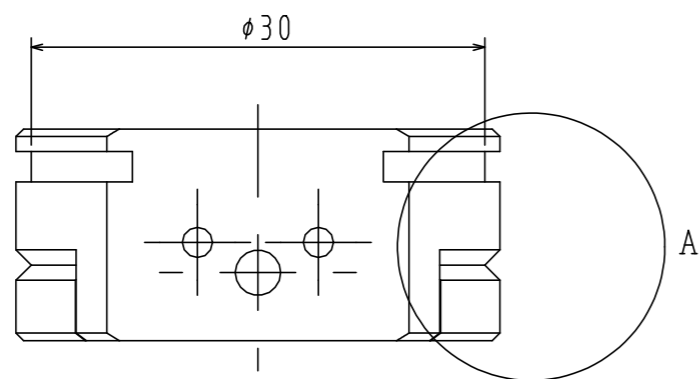
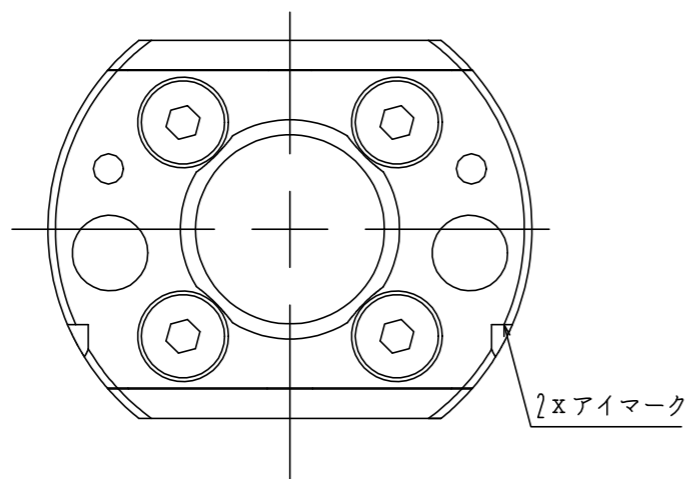


取付可能なモジュールと取付面
A面・B面共に：D、P、V

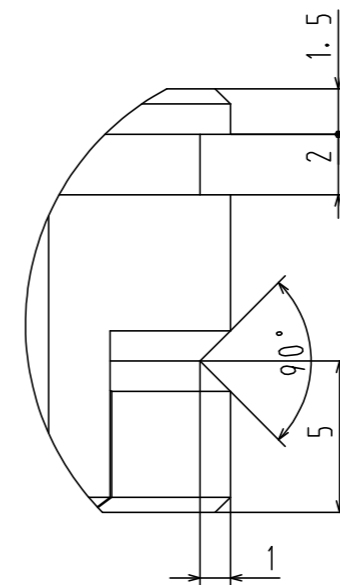
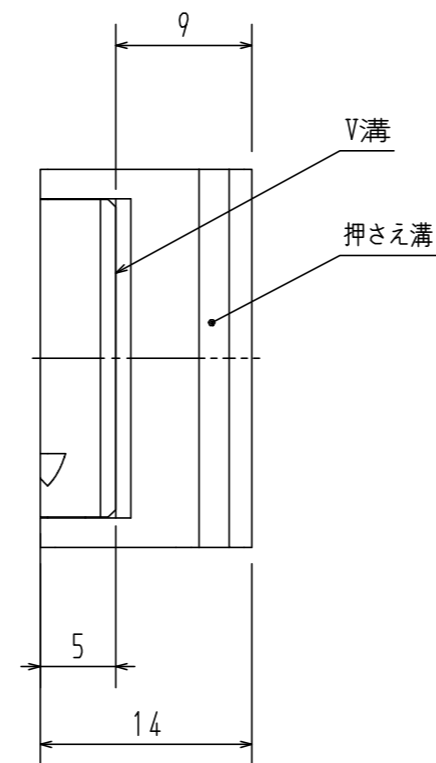
MODEL CODE		QC-1-M-xA1-xA2-xB1-xB2		TITLE	マスタ・プレート本体
◎ □	SCALE	SIZE	2/1	A3	
BL AUTOTEC. LTD.				DATE	2013. 10. 16



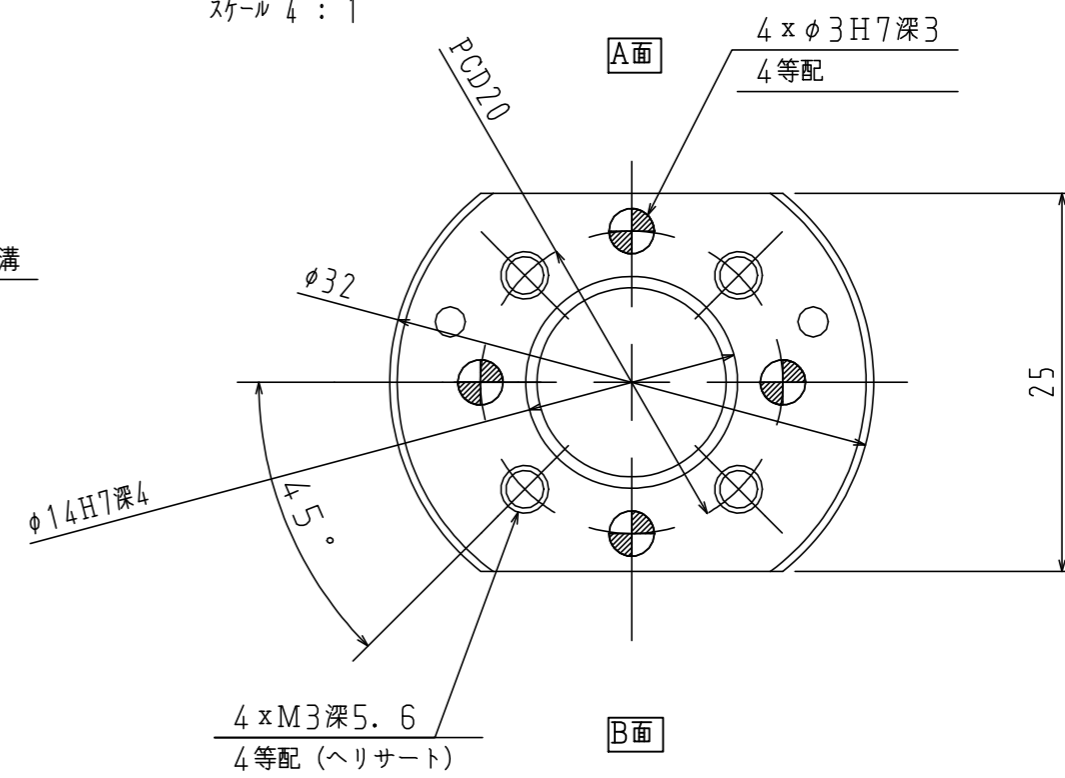
A面



B面



詳細図 A
スケール 4 : 1



取付可能なモジュールと取付面
A面・B面共に：D、P、V

NOTE
ご使用に際しましては、取扱説明書をお読みの上、ご使用ください。

MODEL CODE		QC-1-T-xA1-xA2-xB1-xB2		TITLE	ツール・プレート本体
SCALE	SIZE	2/1	A3	DATE	
BL AUTOTEC. LTD.				2013. 10. 16	