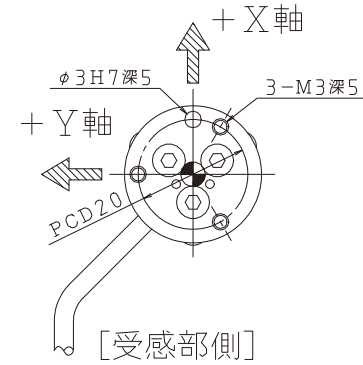
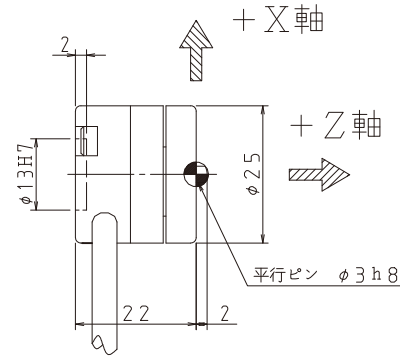
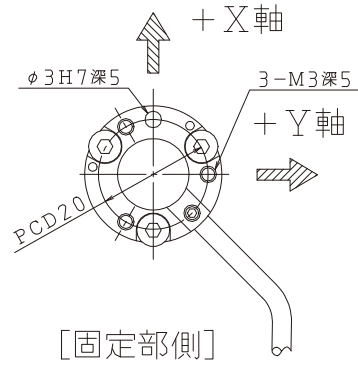



# MICRO-A



注記1:  : センサの座標を示す。

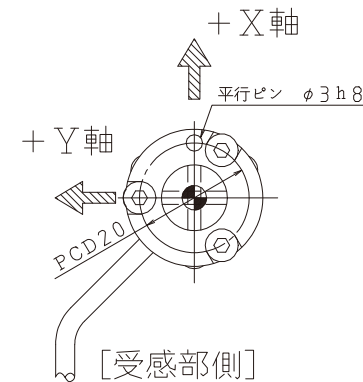
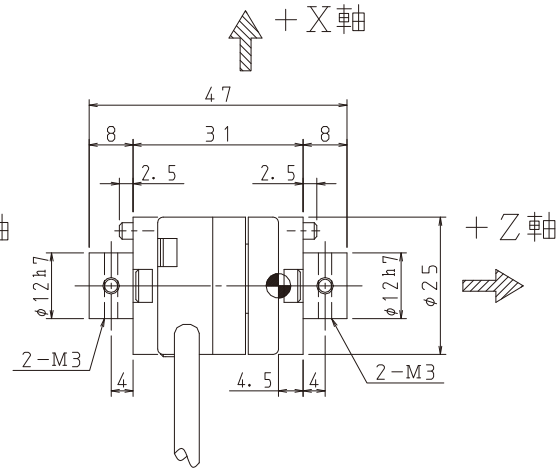
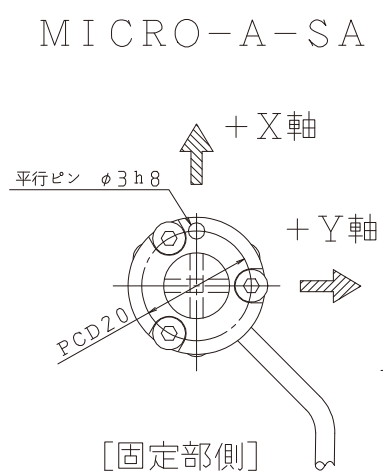
 : センサの測定原点を示す。


注記2: 図面指示深さ以上にボルト、ピンを差し込まないでください。

万一、図面指示深さ以上に差し込んだ場合、起わい体を破損する可能性があります。

## SA:シャフト・取付プレート付

# MICRO-A-SA



注記1:  : センサの座標を示す。

 : センサの測定原点を示す。

注記2: 図面指示深さ以上にボルト、ピンを差し込まないでください。

万一、図面指示深さ以上に差し込んだ場合、起わい体を破損する可能性があります。