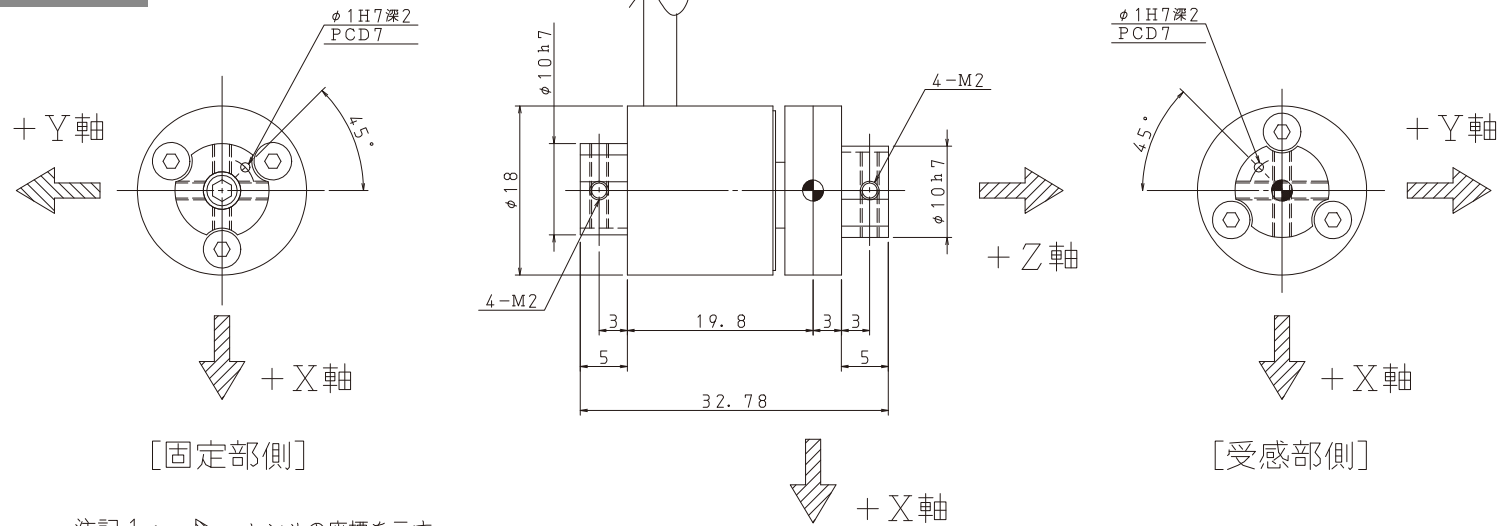


R:変換器側面方向出し



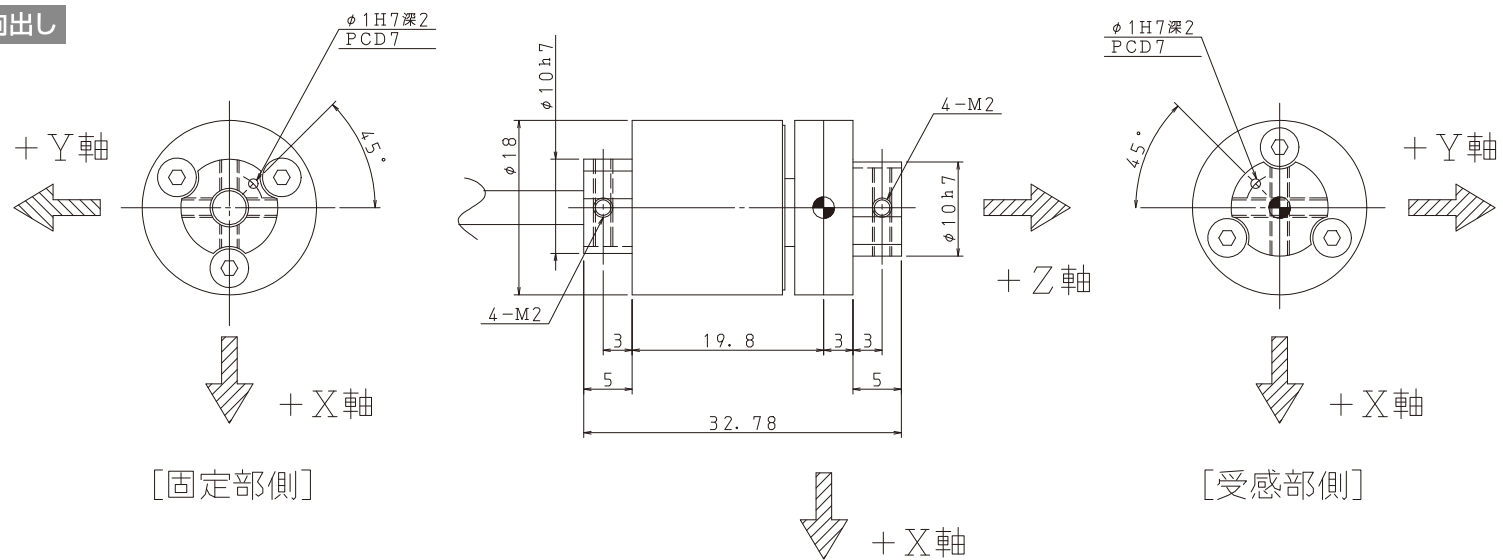
注記1: : センサの座標を示す。

: センサの測定原点を示す。

注記2: 図面指示深さ以上にボルト、ピンを差し込まないでください。

万一、図面指示深さ以上に差し込んだ場合、起わい体を破損する可能性があります。

A:Z軸方向出し



注記1: : センサの座標を示す。

: センサの測定原点を示す。

注記2: 図面指示深さ以上にボルト、ピンを差し込まないでください。

万一、図面指示深さ以上に差し込んだ場合、起わい体を破損する可能性があります。