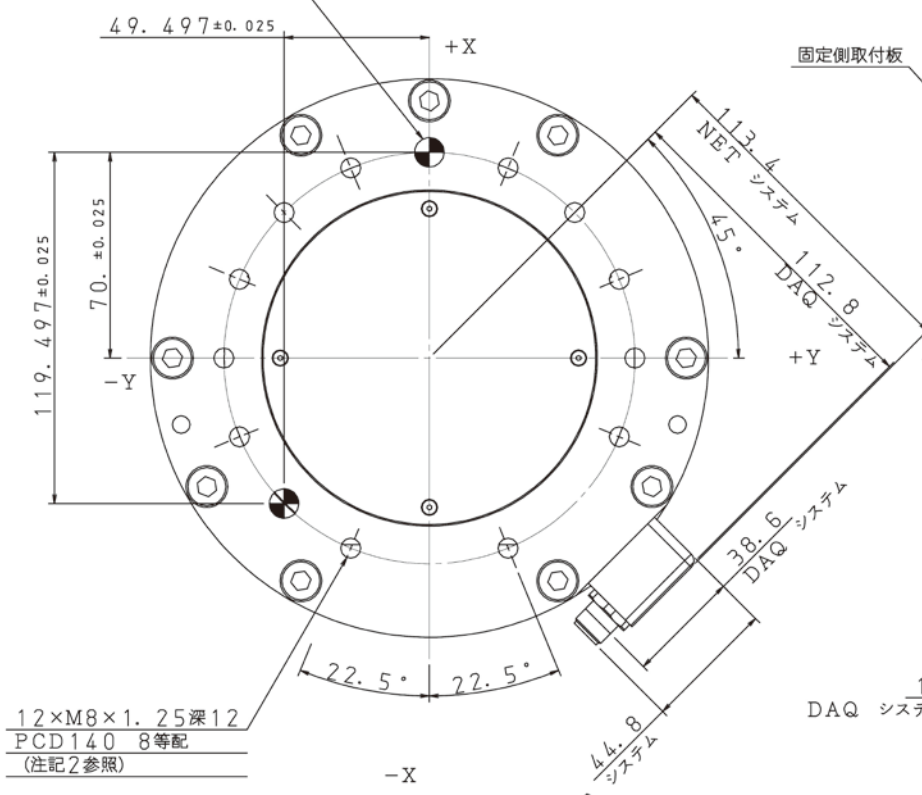
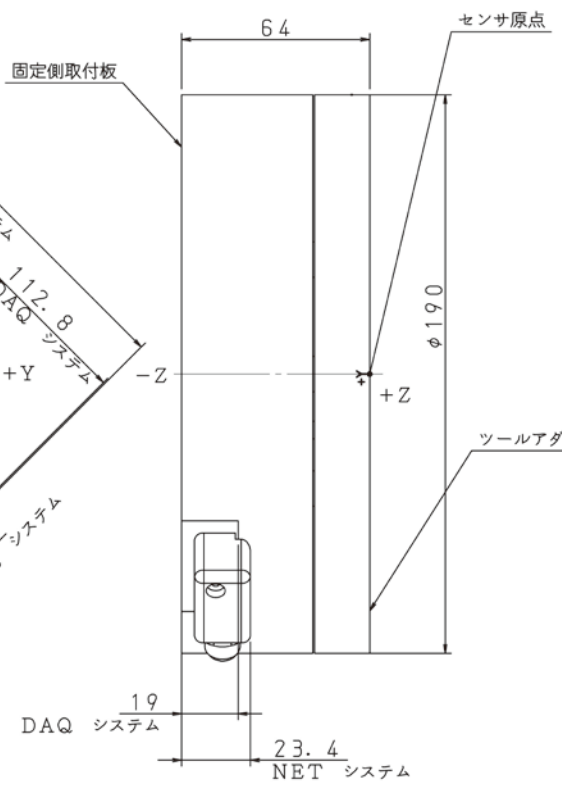


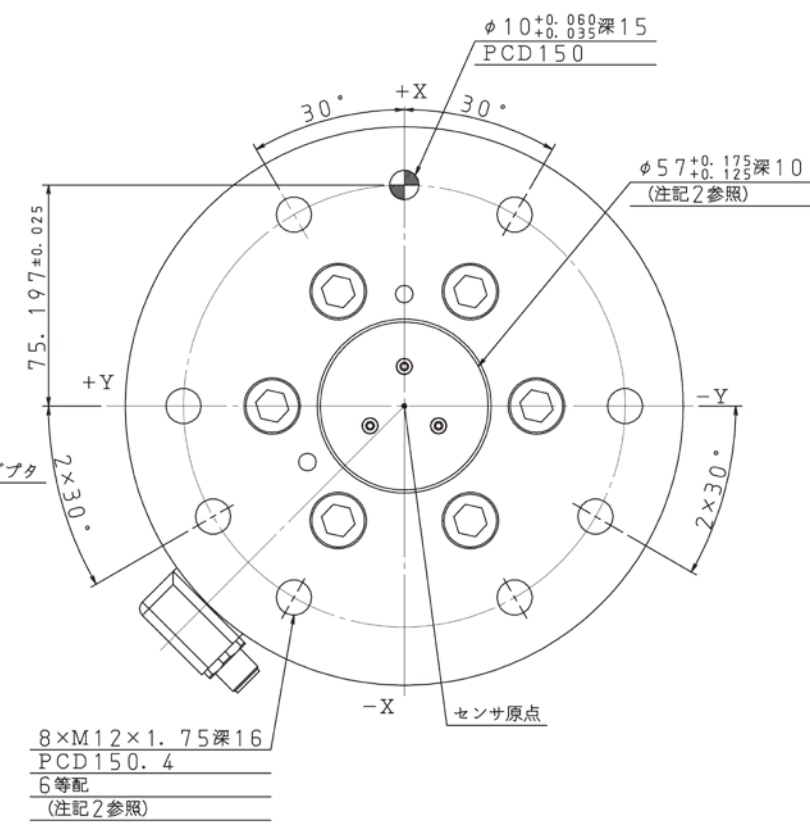
2×φ10<sup>+0.050</sup>/<sub>+0.035</sub>深10  
PCD140



固定側



側面図



ツール側