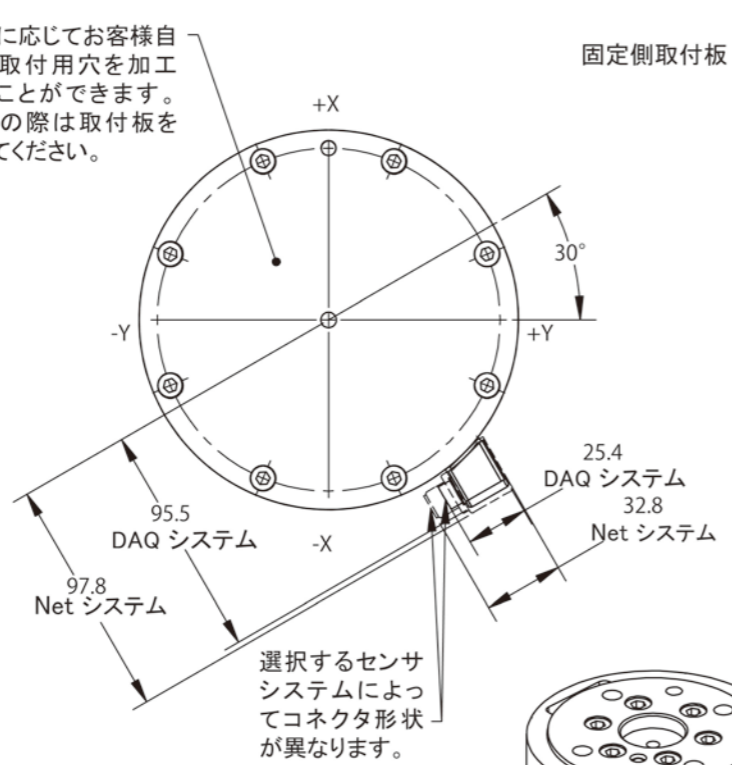
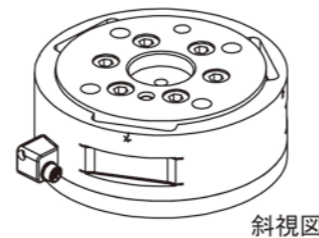


必要に応じてお客様自身で取付用穴を加工することができます。加工の際は取付板を外してください。



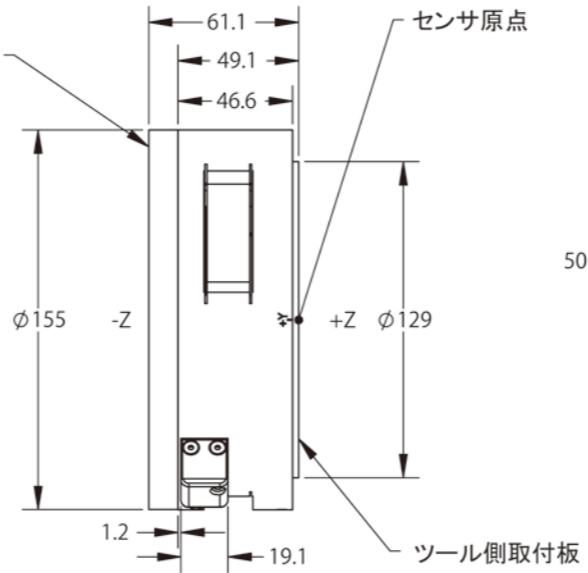
選択するセンサシステムによってコネクタ形状が異なります。

固定側

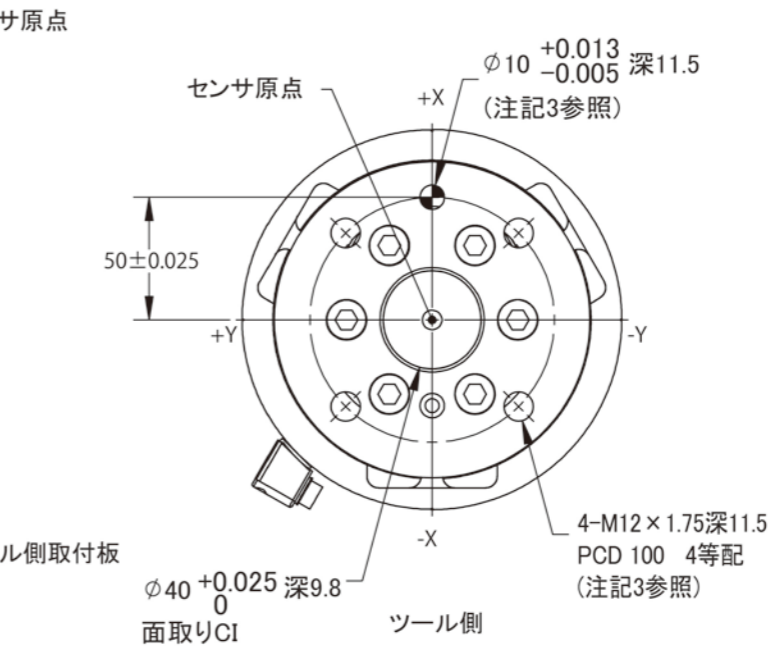


斜視図

固定側取付板



側面図



ツール側