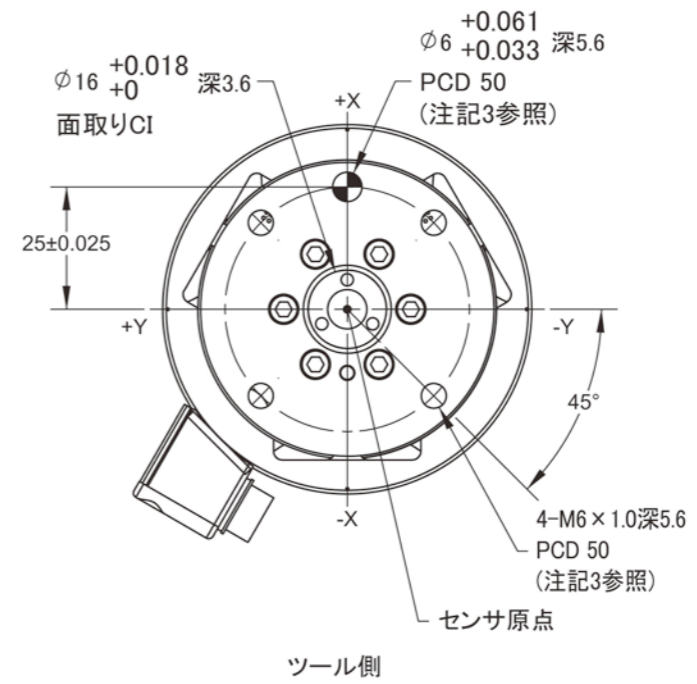
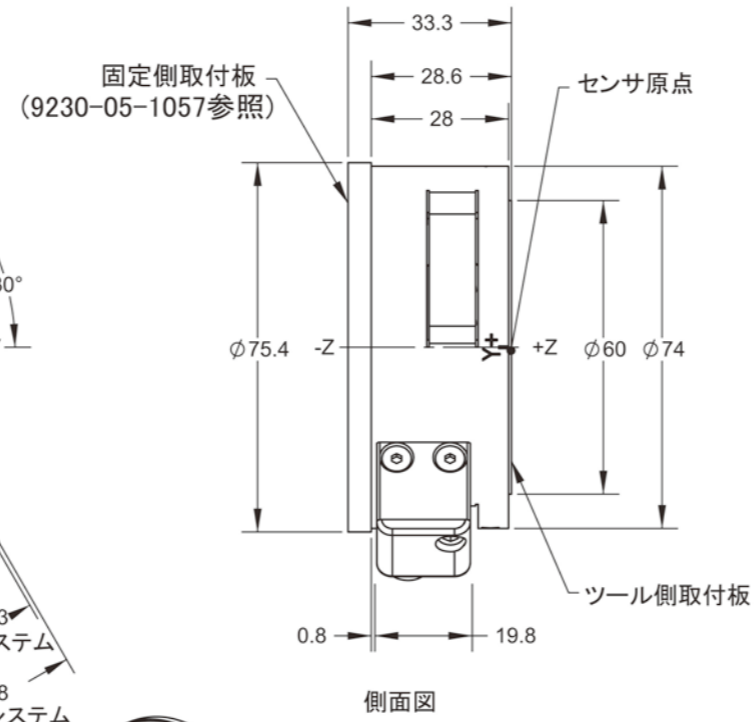
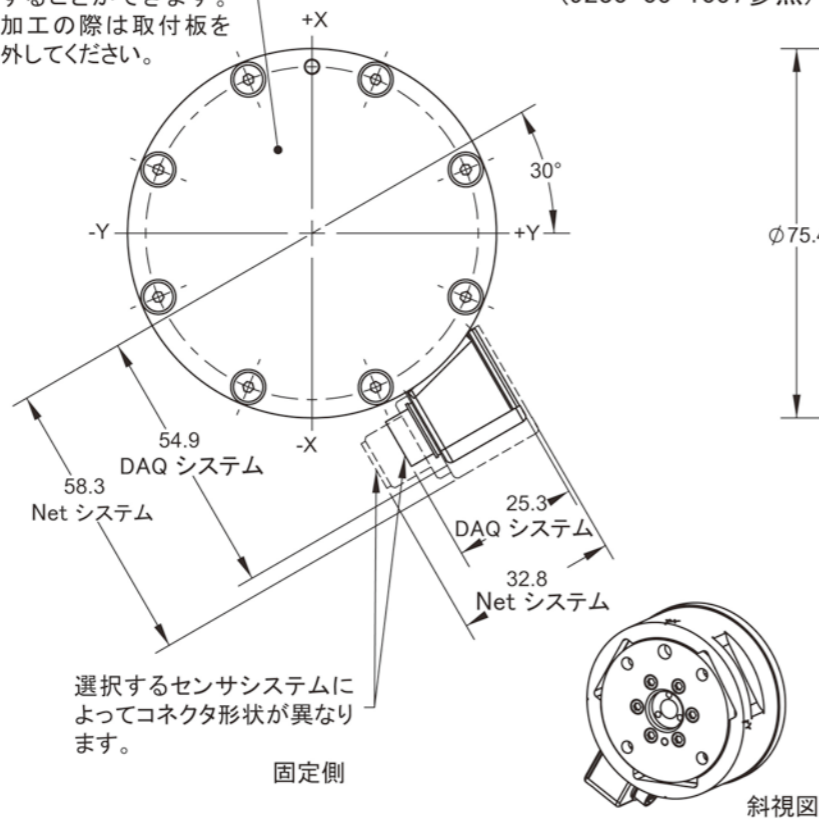


必要に応じてお客様自身で取付用穴を加工することができます。加工の際は取付板を外してください。



斜視図